

Profec Kugelhahn PVC-U 3/4" Innengewinde 10bar DN20 Grau Typ 2050 (0111287)



TECHNISCHE DATEN

Farbe Grau

Typ 2050

Werkstoff PVC-U

Bedienung Hebel

Griff-Farbe Rot

Material Hebel/Griff PVC-U

Gehäusekonstruktion 3-teilig

Material Gehäuse PVC-U

Material Dichtung PE/EPDM

Anschluss Innengewinde

Temperaturbereich 10°C - 60°C

Arbeitsdruck 10 bar

Maß 3/4"

DN 20

ABMESSUNGEN

Ct-1 67 mm

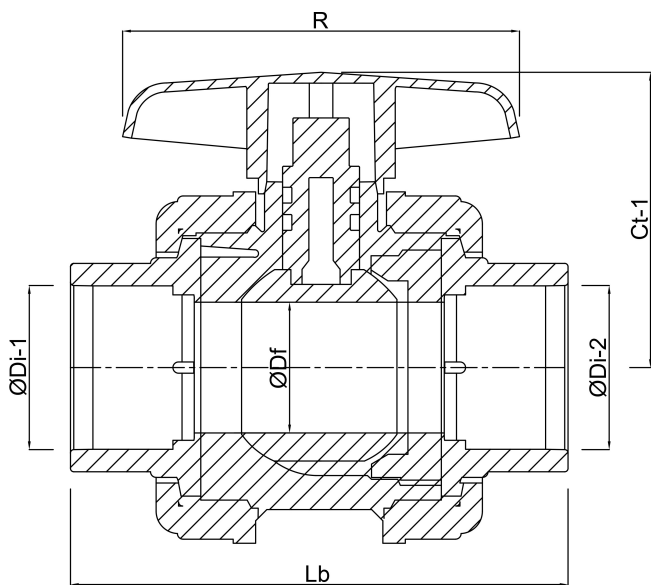
Lb 108 mm

R 85 mm

ØDf 20 mm

ØDi-1 3/4 "

ØDi-2 3/4 "



Generiert am: 20.02.2026

bevo Vertriebs GmbH
Industriestraße 18
32602 VLOTHO-EXTER
Deutschland
+49 (0) 5228 959 0
info@bevo.com
<http://www.bevo.com>