

Profec Nr. 90 Winkel 90°
Gusseisen Schwarz 2 1/2" x 1"
Innengewinde 25bar DVGW
(7044008)



TECHNISCHE DATEN

Werkstoff Gusseisen Schwarz

Zulassung DVGW

Anschluss Innengewinde

Fitting Nr. Nr. 90

Temperaturbereich -20°C - 120°C

Arbeitsdruck 25 bar

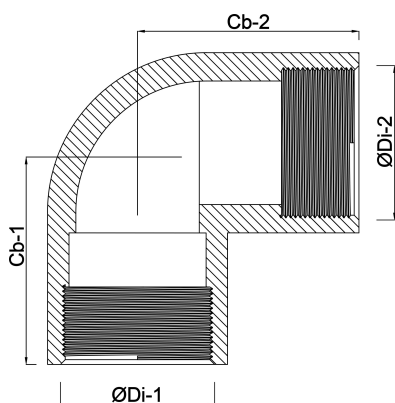
Maß 2 1/2" x 1"

ABMESSUNGEN

ØDi-1 2 1/2 "

ØDi-2 1 "

β 90 °



Generiert am: 22.02.2026

bevo Vertriebs GmbH
Industriestraße 18
32602 VLOTHO-EXTER
Deutschland
+49 (0) 5228 959 0
info@bevo.com
<http://www.bevo.com>