

**VIR Kugelhahn Messing  
Verchromt 1/2" Innengewinde  
40bar WRAS/VA Typ 340B  
(0400971)**



# TECHNISCHE DATEN

Typ	340B
Werkstoff	Messing
Oberflächenbehandlung	Verchromt
Zulassung	WRAS/VA
Bedienung	Hebel
Griff-Farbe	Blau
Material Hebel/Griff	Dacromet Stahl
Gehäusekonstruktion	2-teilig
Material Kugel	Messing hart verchromt
Material Gehäuse	Messing
Material Dichtung	PTFE
Anschluss	Innengewinde
Max. Temperatur	150 °C
Minimale Mediumtemperatur (kontinuierlich)	0 °C
Durchgang	full
Temperaturbereich	0°C - 150°C

Maß 1/2"

Arbeitsdruck 40 bar

## ABMESSUNGEN

Höhe Handgriff 53

Lb 49 mm

ØDi-1 1/2 "

ØDi-2 1/2 "

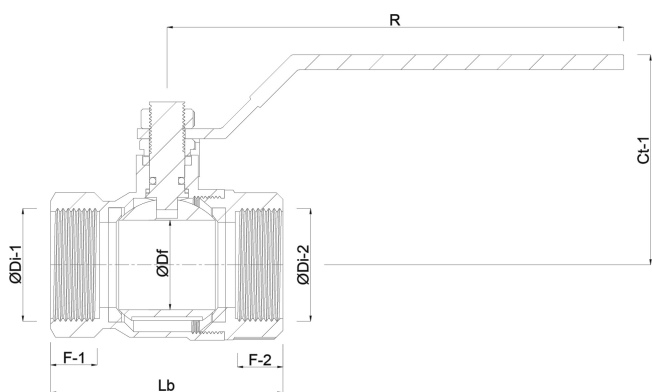
F-1 12 mm

F-2 12 mm

Ct-1 53 mm

R 91.5 mm

ØDf 15 mm



**Generiert am: 10.10.2025**

bevo Vertriebs GmbH  
Industriestraße 18  
32602 VLOTHO-EXTER  
Deutschland  
+49 (0) 5228 959 0  
[info@bevo.com](mailto:info@bevo.com)  
<http://www.bevo.com>