

**VDL Übergangsadapter PVC-U
110 mm x 4" Klebemuffe x
Imperial Klebemuffe 10bar
Grau (7018302)**



V-L Van de Lande

TECHNISCHE DATEN

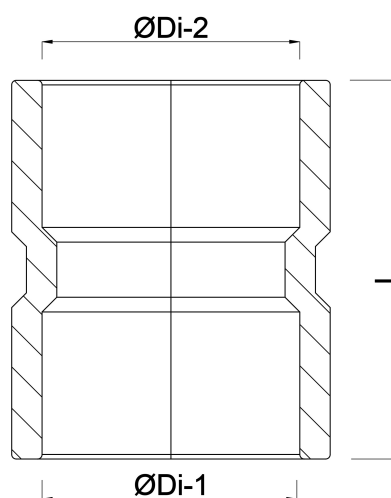
Farbe	Grau
Werkstoff	PVC-U
Anschluss	Klebemuffe x Imperial Klebemuffe
Arbeitsdruck	10 bar
Maß	110 mm x 4"

ABMESSUNGEN

L	131 mm
T	7 mm
ØDi-1	110 mm
ØDi-2	4"

Generiert am: 23.02.2026

bevo Vertriebs GmbH
Industriestraße 18
32602 VLOTHO-EXTER
Deutschland
+49 (0) 5228 959 0



info@bevo.com
<http://www.bevo.com>

