

# Sandfilter PP 2" Innengewinde 3,75bar Beige Typ S790 (7043244)



# TECHNISCHE DATEN

Farbe	Beige
Werkstoff	PP
Anschluss	Innengewinde
Arbeitsdruck	3,75 bar
Max. Temp.	40 °C
Typ	S790
Kapazität	22 m <sup>3</sup> /h
Maß	2"
Durchmesser	790 mm
Gewicht	27 kg
Sandmenge	250 kg
Filterfläche	0.5 m <sup>2</sup>
Max. Poolvol.	110 m <sup>3</sup>

# ABMESSUNGEN

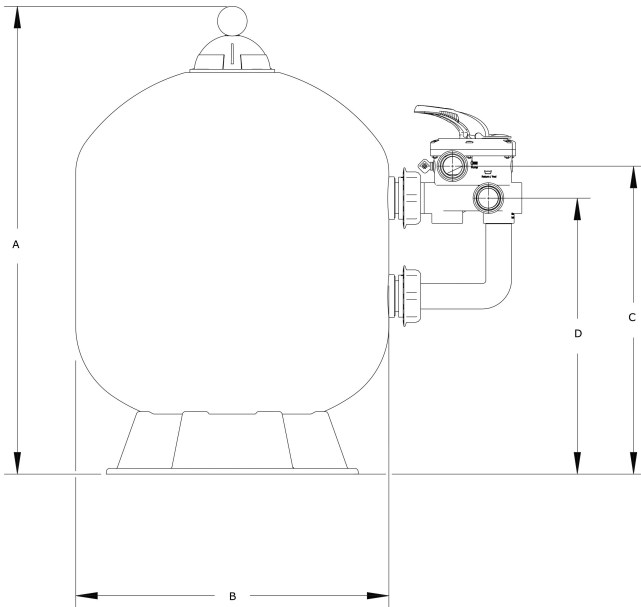
A	1010 mm
B	31 "

B 790 mm

B Zoll 31

C 570 mm

D 360 mm



## PRODUKTINFORMATIONEN

Merkmale:

- Hochwertiger PP-Filterbehälter
- Extrem hoher maximaler Arbeitsdruck von bis zu 3,75 bar
- 6-Wege-Ventil im Lieferumfang enthalten

**Generiert am: 25.02.2026**

bevo Vertriebs GmbH  
Industriestraße 18

32602 VLOTHO-EXTER  
Deutschland  
+49 (0) 5228 959 0  
[info@bevo.com](mailto:info@bevo.com)  
<http://www.bevo.com>