

**Profec Nr. 280 Doppelnippel**  
**Gusseisen Verzinkt 3/4"**  
**Außengewinde 25bar DVGW**  
**(1028005)**

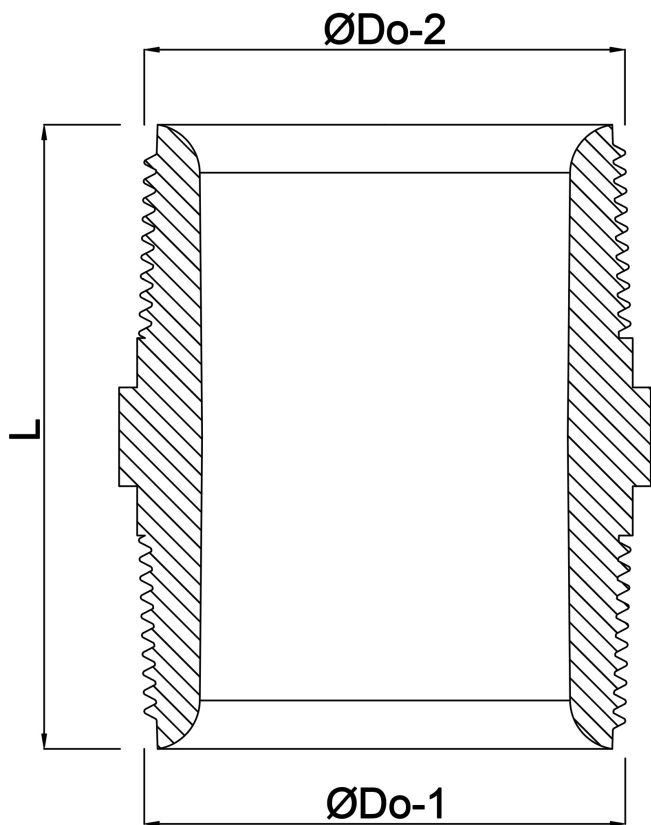


# TECHNISCHE DATEN

Werkstoff	Gusseisen
Oberflächenbehandlung	Verzinkt
Zulassung	DVGW
Anschluss	Außengewinde
Fitting Nr.	Nr. 280
Temperaturbereich	-20°C - 120°C
Arbeitsdruck	25 bar
Maß	3/4"

# ABMESSUNGEN

F-1	17 mm
F-2	17 mm
K-1	29 mm
L	47 mm
ØDo-1	3/4 "
ØDo-2	3/4 "



**Generiert am: 22.02.2026**

bevo Vertriebs GmbH  
Industriestraße 18  
32602 VLOTHO-EXTER  
Deutschland  
+49 (0) 5228 959 0  
[info@bevo.com](mailto:info@bevo.com)  
<http://www.bevo.com>