

**VIR Kugelhahn Messing
Verchromt 1 1/2"
Außengewinde 40bar
WRAS/VA Typ K348 (0401270)**



TECHNISCHE DATEN

Typ	K348
Werkstoff	Messing
Oberflächenbehandlung	Verchromt
Zulassung	WRAS/VA
Bedienung	Hebel
Griff-Farbe	Rot
Material Hebel/Griff	Dacromet Stahl
Gehäusekonstruktion	2-teilig
Material Kugel	Messing hart verchromt
Material Gehäuse	Messing
Material Dichtung	PTFE
Anschluss	Außengewinde
Durchgang	full
Temperaturbereich	0°C - 150°C
Arbeitsdruck	40 bar
Maß	1 1/2"

ABMESSUNGEN

Ct-1 79 mm

F-1 19 mm

F-2 19 mm

Höhe Handgriff 79

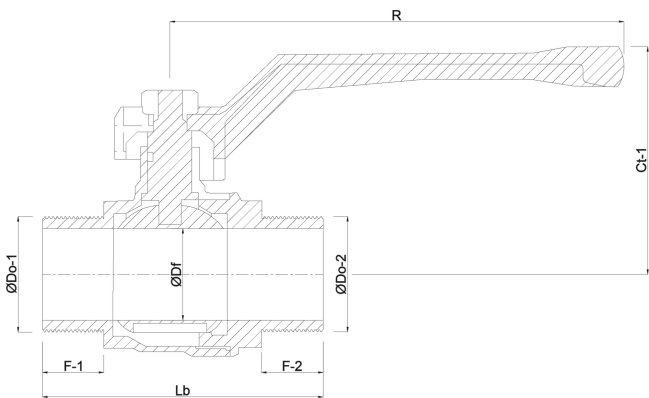
Lb 116 mm

R 141.5 mm

ØDf 40 mm

ØDo-1 1 1/2 "

ØDo-2 1 1/2 "



Generiert am: 21.02.2026

bevo Vertriebs GmbH
Industriestraße 18

32602 VLOTHO-EXTER
Deutschland
+49 (0) 5228 959 0
info@bevo.com
<http://www.bevo.com>