

**DAB Tauchpumpe Edelstahl  
304 1 1/2" Innengewinde 6A  
230VAC Edelstahl Typ Drenag  
1000 MNA (7038201)**



# TECHNISCHE DATEN

Farbe	Edelstahl
Werkstoff	Edelstahl 304
Pumpengehäuse	Edelstahl 304
Anschluss	Innengewinde
Spannung	230VAC
Max. Temperatur	35 °C
Minimale Mediumtemperatur (kontinuierlich)	0 °C
Maximale Umgebungstemperatur	40 °C
Typ	Drenag 1000 MNA
Leistung	1,36 PS
Material Laufrad 1	Edelstahl 304
Max. Förderhöhe	15,3 M
Maß	1 1/2"
Schwimmer	Nein
Leistung	1 kW
Ampere	6 A

Max Durchfluss

18 m<sup>3</sup>/h

# ABMESSUNGEN

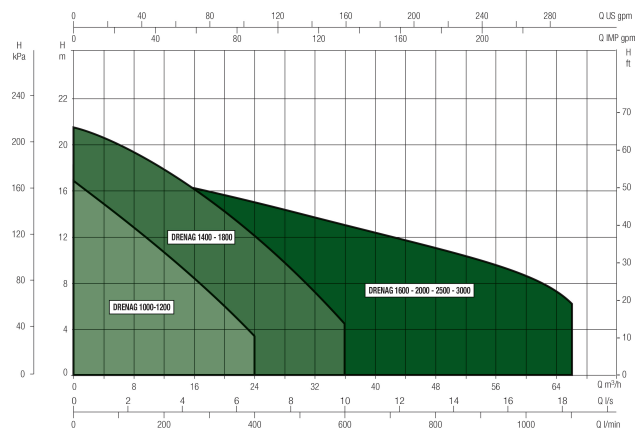
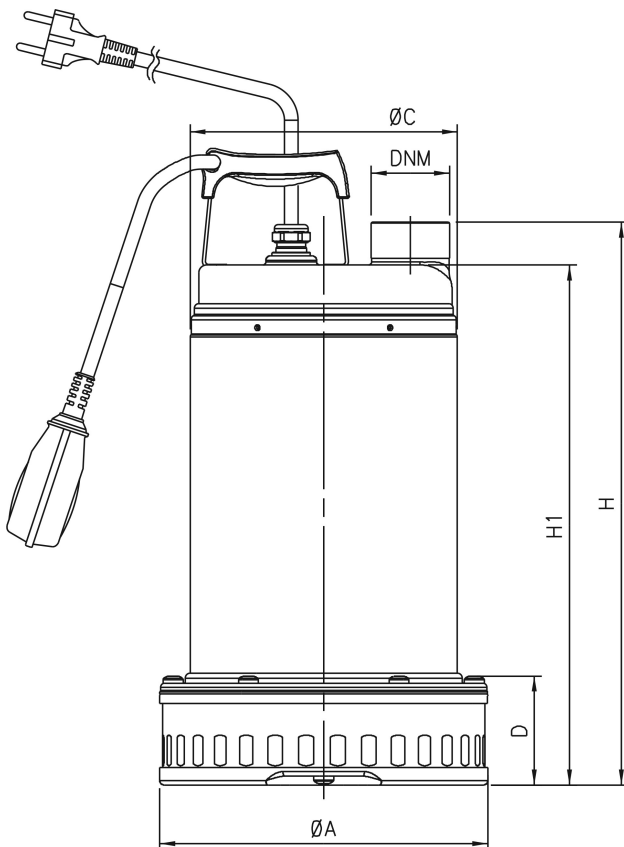
A 215 mm

C 175 mm

D 71 mm

H 413 mm

H-1 385 mm



**Generiert am: 12.06.2026**

bevo Vertriebs GmbH  
Industriestraße 18  
32602 VLOTHO-EXTER  
Deutschland  
+49 (0) 5228 959 0  
[info@bevo.com](mailto:info@bevo.com)  
<http://www.bevo.com>