

PSH Schwimmbadpumpe
Polypropylen 1 1/2"
Innengewinde 1,9A 400VAC
Schwarz Typ Mini 100T
(7032219)



 P S H

TECHNISCHE DATEN

| | |
|--------------------|------------------------|
| Farbe | Schwarz |
| Welle | Edelstahl 416 |
| Pumpengehäuse | PP/GF30 |
| Material Laufrad 1 | Noryl |
| Material (Deckel) | Polycarbonat |
| Material Dichtung | Kohlenstoff/Keramik |
| Anschluss | Innengewinde |
| Länge | 487 mm |
| Max. Temperatur | 40 °C |
| Breite | 194 mm |
| Höhe | 270 mm |
| Herz | 50 Hz |
| IP Wert | IP55 |
| Motor RPM | 2900 |
| Typ | Mini 100T |
| Kapazität | 18,4 m ³ /h |
| Leistung | 1 PS |

Max. Förderhöhe 16 M

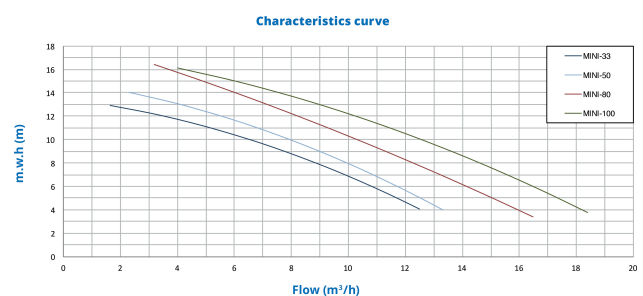
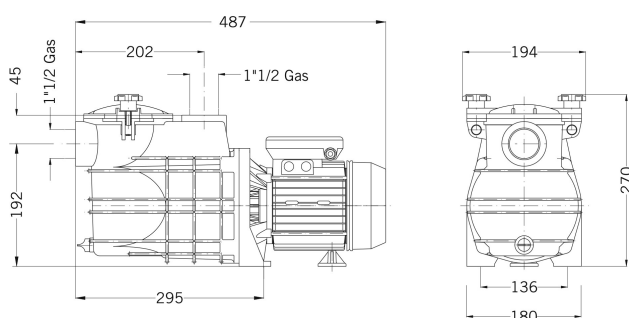
Maß 1 1/2"

Spannung 400VAC

Gewicht 12.2 kg

Leistung 0.75 kW

Ampere 1,9 A



PRODUKTINFORMATIONEN

Entwickelt für kleine und mittelgroße Schwimmbäder. Die große Selbstansaugleistung macht sie zur idealen Pumpe für Filter- und Poolreiniger.

Merkmale :

- Anschluss: Innengewinde
- Selbstansaugend bis 4mWh
- Geeignet für den Betrieb mit Salzelektrolysegeräten und Meerwasser bis zu 3,5% (35gr/L)
- Hocheffizienter Drehstrommotor Klasse IE3 gemäß Norm IEC 60034-30-1
- Wärmeschutz in einphasiger Version integriert
- Lieferung mit 1,5m Kabel mit Schukostecker in einphasiger Ausführung
- Isolationsklasse: F
- Schutz: IP55

- Motor: 50 Hz/2900 U/min mit Option auf 60 Hz
- Max. Wassertemperatur: 40°C

Generiert am: 12.06.2026

bevo Vertriebs GmbH
Industriestraße 18
32602 VLOTHO-EXTER
Deutschland
+49 (0) 5228 959 0
info@bevo.com
<http://www.bevo.com>