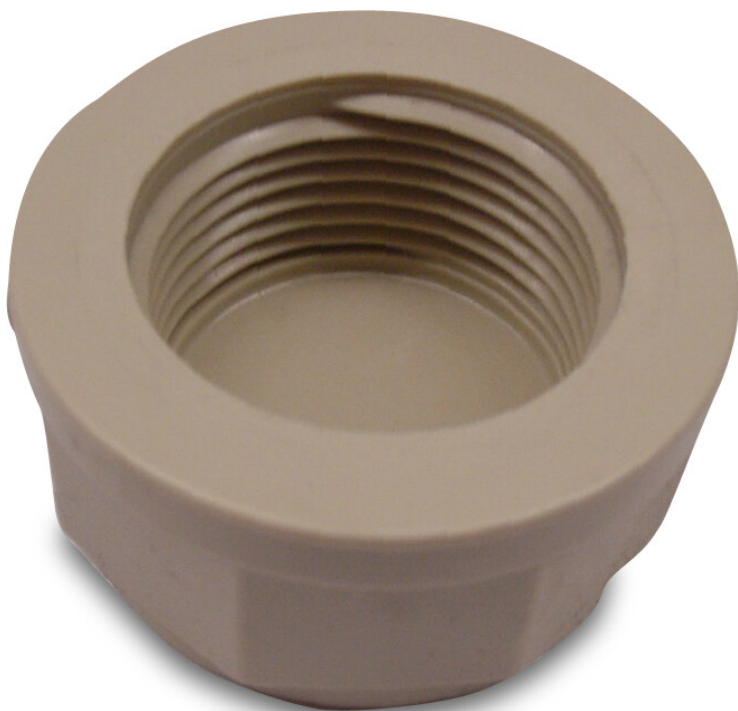


Kappe PP 3/4" Innengewinde 10bar Beige (0330437)

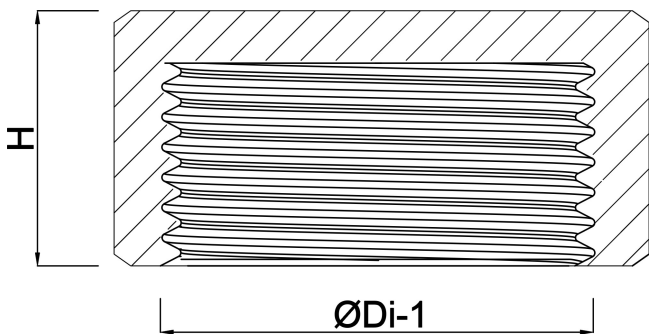


TECHNISCHE DATEN

Farbe	Beige
Werkstoff	PP
Anschluss	Innengewinde
Arbeitsdruck	10 bar
Maß	3/4"

ABMESSUNGEN

H	24 mm
ØDi-1	3/4 "
ØDo-1	42 mm



Generiert am: 21.02.2026

bevo Vertriebs GmbH
Industriestraße 18
32602 VLOTHO-EXTER
Deutschland
+49 (0) 5228 959 0
info@bevo.com
<http://www.bevo.com>