

VDL Muffe PVC-U 40 mm Klebemuffe 10bar Grau (7002442)



V-L Van de Lande

TECHNISCHE DATEN

Farbe Grau

Werkstoff PVC-U

Anschluss Klebemuffe

Maß 40 mm

Arbeitsdruck 10 bar

ABMESSUNGEN

L 66 mm

P-1 27 mm

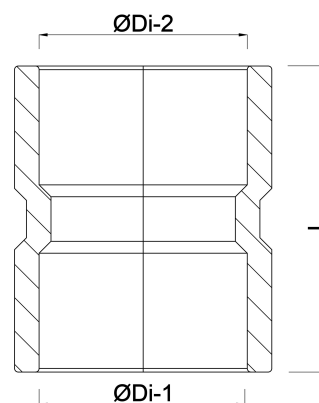
P-2 27 mm

ØDi-1 40 mm

ØDi-2 40 mm

Generiert am: 22.02.2026

bevo Vertriebs GmbH
Industriestraße 18
32602 VLOTHO-EXTER



Deutschland
+49 (0) 5228 959 0
info@bevo.com
<http://www.bevo.com>