

**Profec Nr. 40 Bogen 45°  
Gusseisen Verzinkt 1/2"  
Innengewinde x  
Außengewinde 25bar DVGW  
(1004003)**

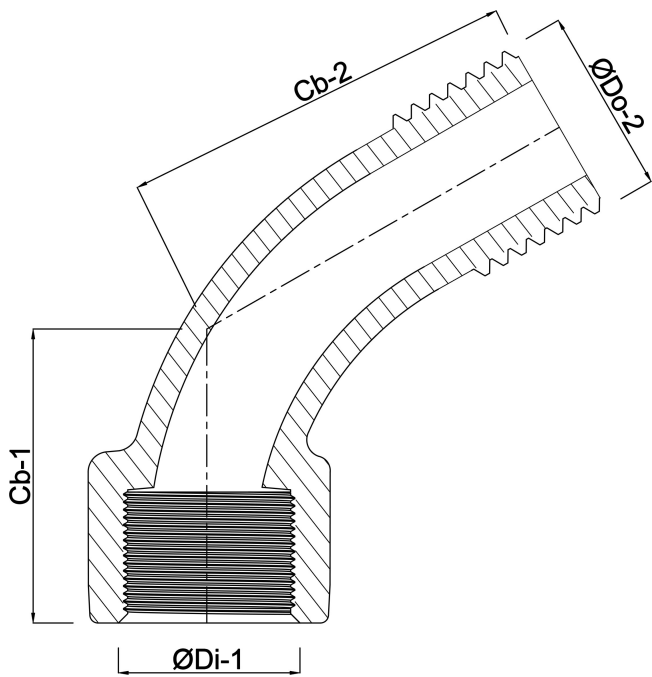


# TECHNISCHE DATEN

Werkstoff	Gusseisen
Oberflächenbehandlung	Verzinkt
Zulassung	DVGW
Anschluss	Innengewinde x Außengewinde
Fitting Nr.	Nr. 40
Temperaturbereich	-20°C - 120°C
Arbeitsdruck	25 bar
Maß	1/2"

# ABMESSUNGEN

Cb-1	36 mm
Cb-2	36 mm
F-1	15 mm
F-2	15 mm
ØDi-1	1/2 "
ØDo-2	1/2 "
β	45 °



**Generiert am: 22.02.2026**

bevo Vertriebs GmbH  
Industriestraße 18  
32602 VLOTHO-EXTER  
Deutschland  
+49 (0) 5228 959 0  
[info@bevo.com](mailto:info@bevo.com)  
<http://www.bevo.com>