

**Profec Nr. 121 Winkel 45°
Edelstahl 316 2" Innengewinde
x Außengewinde 10bar
(0081247)**

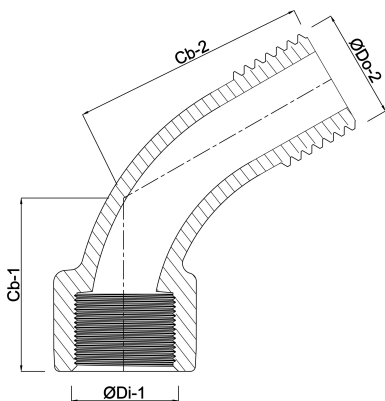


TECHNISCHE DATEN

Werkstoff	Edelstahl 316
Anschluss	Innengewinde x Außengewinde
Fitting Nr.	Nr. 121
Arbeitsdruck	10 bar
Maß	2"

ABMESSUNGEN

Cb-1	42 mm
Cb-2	65 mm
ØDi-1	2 "
ØDo-2	2 "
β	45 °



Generiert am: 20.02.2026

bevo Vertriebs GmbH
Industriestraße 18
32602 VLOTHO-EXTER
Deutschland
+49 (0) 5228 959 0
info@bevo.com
<http://www.bevo.com>