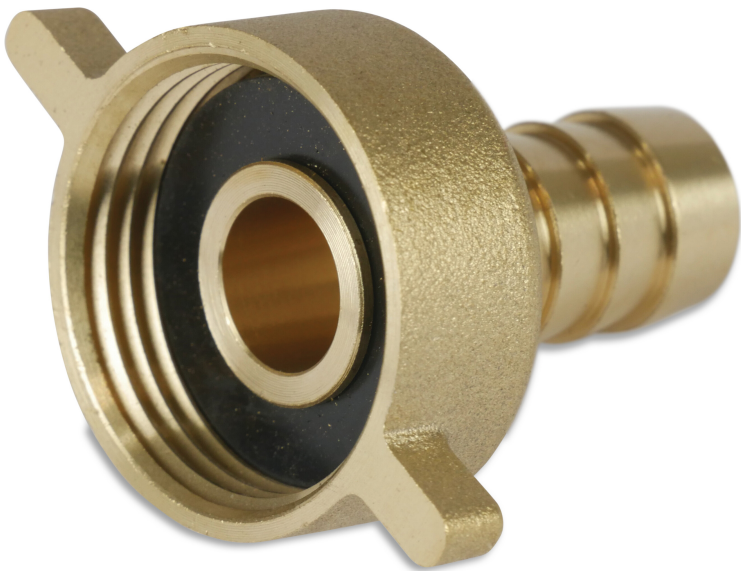


Profec 2/3
Schlauchverschraubung
Messing 2" x 50 mm
Überwurfmutter IG x
Schlauchtülle Typ
Flachdichtend (0423316)



TECHNISCHE DATEN

Typ Flachdichtend

Werkstoff Messing

Anschluss Überwurfmutter IG x Schlauchtülle

Max. Temp. 120 °C

Maß 2" x 50 mm

Max. Temperatur 120 °C

ABMESSUNGEN

Dq-2 48 mm

F-1 20 mm

L 48.5 mm

Lb 60 mm

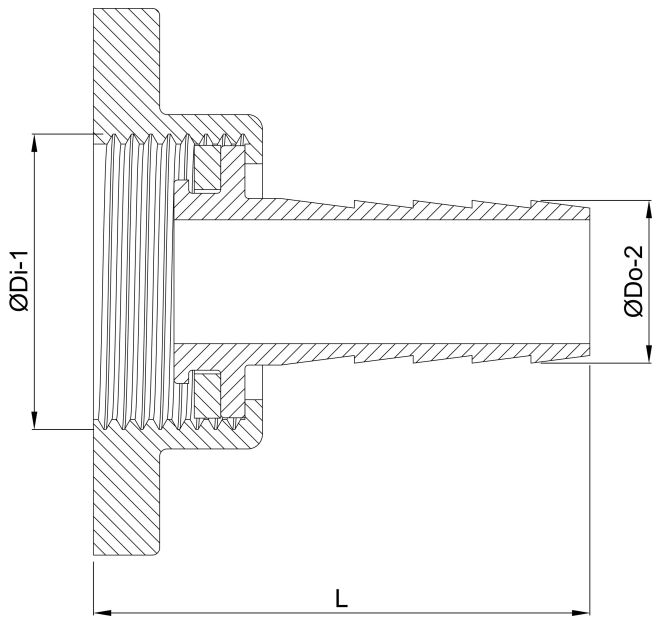
Lq-2 37.5 mm

Nq-2 4

P-1 37.5 mm

ØDi-1 2 "

ØDo-2 50 mm



Generiert am: 21.02.2026

bevo Vertriebs GmbH
Industriestraße 18
32602 VLOTHO-EXTER
Deutschland
+49 (0) 5228 959 0
info@bevo.com
<http://www.bevo.com>