

Profec Absperrklappe PVC-U
250 mm DIN Flansch 6bar
DN250 Grau PN6/10 Typ 7000
(0111422)



TECHNISCHE DATEN

Farbe Grau

Typ 7000

Werkstoff PVC-U

Bedienung Hebel

Griff-Farbe Blau

Material Hebel/Griff Aluminium

Material Klappe PVC-U

Welle Edelstahl 316

Material Spindel PVC

Material Gehäuse PVC-U

Material Dichtung EPDM

Anschluss DIN Flansch

Feuersicher Nein

Flansch PN6/10

Temperaturbereich 10°C - 60°C

Maß 250 mm

DN 250

Höhe 108 mm

Arbeitsdruck 6 bar

Loch Ø 24 mm

Löcher 12

ABMESSUNGEN

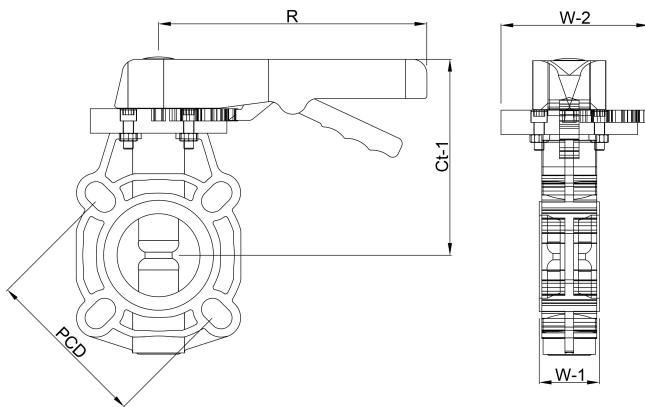
Ct-1 287 mm

PCD 345/262 mm

R 390 mm

W-1 108 mm

W-2 136 mm



PRODUKTINFORMATIONEN

Nach ISO/DIN.

Generiert am: 20.02.2026

bevo Vertriebs GmbH
Industriestraße 18
32602 VLOTHO-EXTER
Deutschland
+49 (0) 5228 959 0
info@bevo.com
<http://www.bevo.com>