

Gewindeflansch Edelstahl 316
DN20 x DN20 x 3/4" DIN
Flansch x Innengewinde 40bar
DN20 PN40 (0080664)



TECHNISCHE DATEN

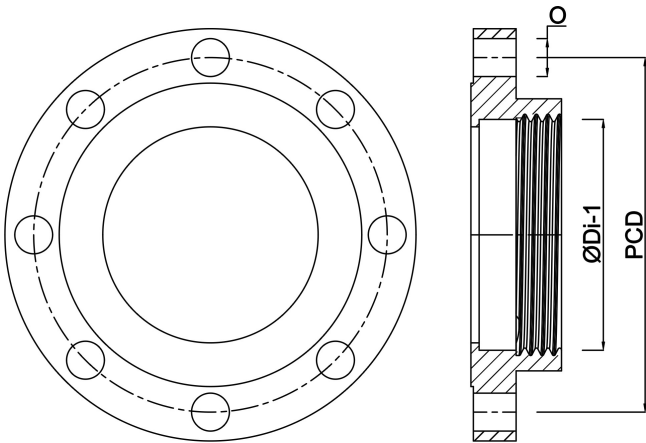
Werkstoff	Edelstahl 316
Anschluss	DIN Flansch x Innengewinde
DIN Norm	DIN 2566
Maß	DN20 x DN20 x 3/4"
DN	20
Flansch	PN40
Durchmesser	26,9 mm
Außen ø	105 mm
Gewicht	1 kg
Dicke	18 mm
Arbeitsdruck	40 bar
Loch ø	14 mm
Löcher	4

ABMESSUNGEN

O	14 mm
PCD	75 mm

ØDi-1

1/2 "



Generiert am: 20.02.2026

bevo Vertriebs GmbH
Industriestraße 18
32602 VLOTHO-EXTER
Deutschland
+49 (0) 5228 959 0
info@bevo.com
<http://www.bevo.com>