

Profec Kugelhahn PP 63 mm Klemm 10bar DN50 Schwarz Typ Safe 500 (0707355)



TECHNISCHE DATEN

Farbe Schwarz

Typ Safe 500

Werkstoff PP

Bedienung Hebel

Griff-Farbe Rot

Material Hebel/Griff PVC-U

Gehäusekonstruktion 3-teilig

Material Gehäuse PP

Material Dichtung hytrel/EPDM

Anschluss Klemm

Max. Temperatur 60 °C

Minimale Mediumtemperatur 0 °C
(kontinuierlich)

Arbeitsdruck 10 bar

Maß 63 mm

DN 50

ABMESSUNGEN

Ct-1 105 mm

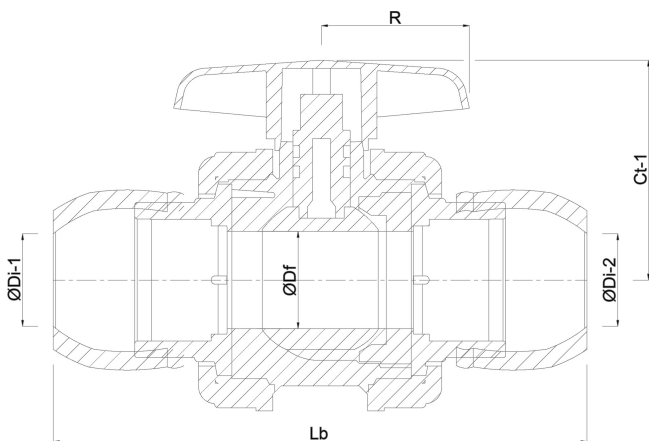
Lb 331 mm

R 73 mm

ØDf 50 mm

ØDi-1 63 mm

ØDi-2 63 mm



PRODUKTINFORMATIONEN

Mit gesicherter Kugel.

Generiert am: 21.02.2026

bevo Vertriebs GmbH
Industriestraße 18
32602 VLOTHO-EXTER
Deutschland
+49 (0) 5228 959 0
info@bevo.com
<http://www.bevo.com>