

**DAB Tauchpumpe
Technopolymer 1"
Innengewinde 4,8A 230VAC
Schwarz Typ Eurocover
(7033860)**



TECHNISCHE DATEN

Farbe	Schwarz
Typ	Eurocover
Werkstoff	Technopolymer
Leistung	0,3 PS
Pumpengehäuse	Technopolymer
Material Laufrad 1	Technopolymer
Max. Förderhöhe	6,5 M
Anschluss	Innengewinde
Schwimmer	Ja
Spannung	230VAC
Max. Temperatur	35 °C
Minimale Mediumtemperatur (kontinuierlich)	0 °C
Leistung	0.22 kW
Ampere	4,8 A
Max Durchfluss	6 m ³ /h
Druck	1 "

Maß	1"
-----	----

BEP Kapazität	4.25
---------------	------

BEP Förderhöhe	19
----------------	----

PORlh	22.8
-------	------

PORhh	13.3
-------	------

PORlq	2.975
-------	-------

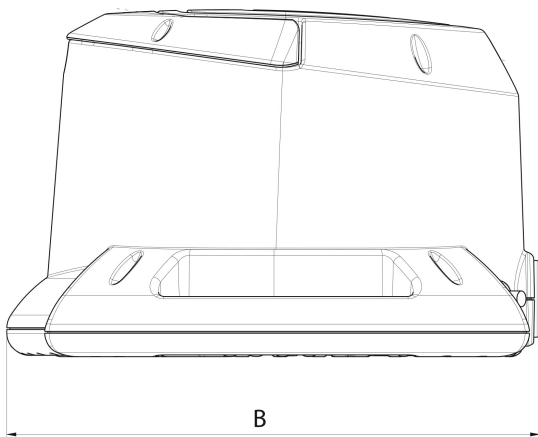
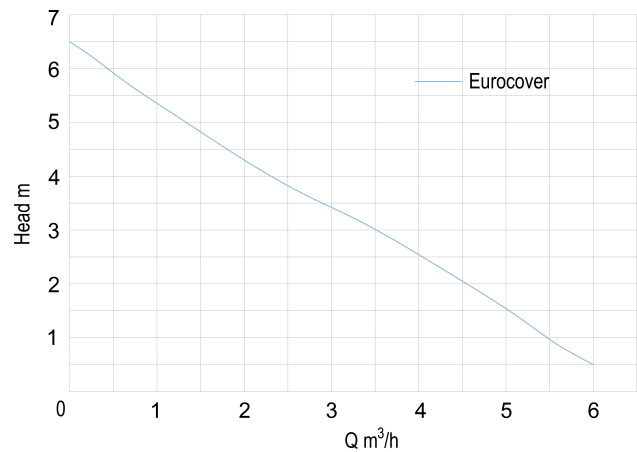
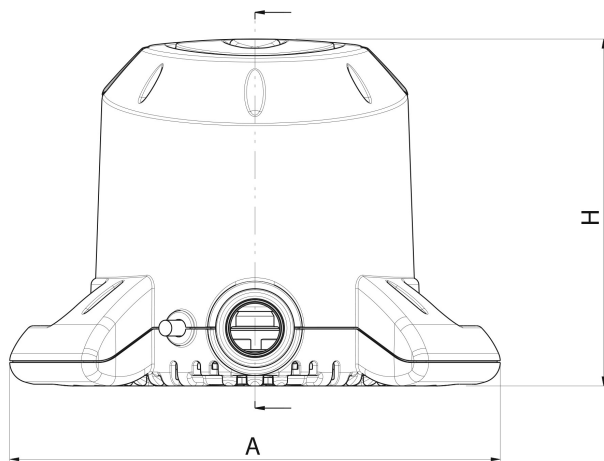
PORhq	5.1
-------	-----

ABMESSUNGEN

A	280.2 mm
---	----------

B	304.4 mm
---	----------

H	198.1 mm
---	----------



PRODUKTINFORMATIONEN

Vollautomatische elektrische Tauchpumpe mit breitem Standfuß für mehr Stabilität. Dies bietet auch die Möglichkeit, die Pumpe in Positionen zu betreiben, die nicht senkrecht zum Boden sind. Geeignet für den Einsatz über Planen und (Pool-)Abdeckungen, um Regenwasser abzupumpen und so zu verhindern, dass die Abdeckung durch das Gewicht des gesammelten Wassers bricht. Falls erforderlich, kann die Eurocover als Tauchpumpe zur Entleerung und/oder Entwässerung im Notfall eingesetzt werden. Elektrische Pumpe aus robustem thermoplastischem Material. Motor, Welle und Schrauben aus rostfreiem Stahl. Dreifache Dichtung mit Zwischenringen mit Ölvorkammer. Eingebauter Schwimmer für automatischen Betrieb. Der Schwimmer ist in einem separaten Gehäuse untergebracht, das für die Wartung/Reinigung leicht zugänglich ist.

Generiert am: 12.06.2026

bevo Vertriebs GmbH
Industriestraße 18
32602 VLOTHO-EXTER
Deutschland
+49 (0) 5228 959 0
info@bevo.com
<http://www.bevo.com>