

**Profec Y-Stück Messing hart
verchromt 3/4" Außengewinde
x Außengewinde x
Innengewinde 30bar (0420528)**

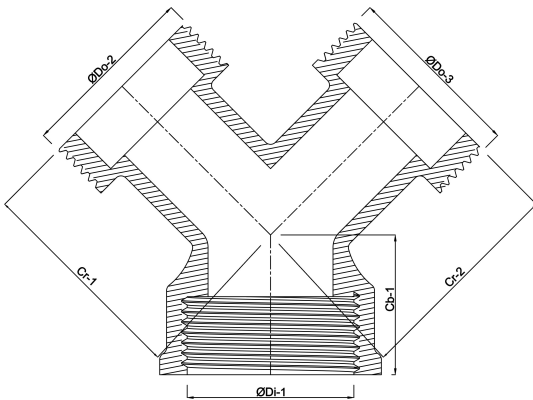


TECHNISCHE DATEN

Werkstoff	Messing hart verchromt
Anschluss	Außengewinde x Außengewinde x Innengewinde
Max. Temperatur	120 °C
Arbeitsdruck	30 bar
Max. Temp.	120 °C
Maß	3/4"

ABMESSUNGEN

Cb-1	25.5 mm
Cr-1	30 mm
Cr-2	30 mm
ØDi-1	3/4 "



Generiert am: 21.02.2026

bevo Vertriebs GmbH
Industriestraße 18
32602 VLOTHO-EXTER
Deutschland
+49 (0) 5228 959 0
info@bevo.com
<http://www.bevo.com>