

Profec Kugelhahn Messing Vernickelt 1/2" Innengewinde 25bar Typ 109 (0401569)



TECHNISCHE DATEN

Typ	109
Werkstoff	Messing
Oberflächenbehandlung	Vernickelt
Bedienung	Hebel
Griff-Farbe	Rot
Material Hebel/Griff	Edelstahl
Gehäusekonstruktion	2-teilig
Material Kugel	Messing hart verchromt
Material Gehäuse	Messing
Material Dichtung	PTFE
Anschluss	Innengewinde
Durchgang	full
Temperaturbereich	-20°C - 180°C
Arbeitsdruck	25 bar
Maß	1/2"

ABMESSUNGEN

Ct-1 45 mm

F-1 12 mm

F-2 12 mm

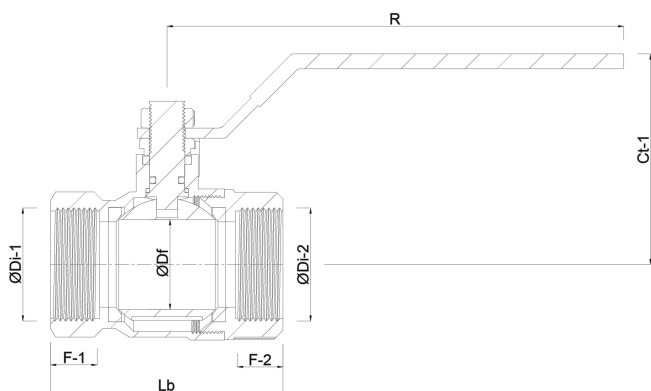
Lb 48 mm

R 98.5 mm

ØDf 15 mm

ØDi-1 1/2 "

ØDi-2 1/2 "



PRODUKTINFORMATIONEN

Durch die Entleerungsschraube am Kugelhahngehäuse ist ein Entleeren des Wassers, welches sich zwischen Kugel und Gehäuse befindet, möglich. Dadurch ist ein Platzen des Gehäuses in der Frostperiode ausgeschlossen. Selbstverständlich ist Voraussetzung, dass die gesamte Rohrleitung vom Wasser entleert ist. Im Außenbereich verhindert dieser Kugelhahn nach der Frostperiode unnötige Reparatur- und Ausfallkosten (bei Booten, Segel- und Motoryachten, Beregnungs- und Stalltechnik).

Generiert am: 21.02.2026

bevo Vertriebs GmbH
Industriestraße 18
32602 VLOTHO-EXTER
Deutschland
+49 (0) 5228 959 0
info@bevo.com
<http://www.bevo.com>