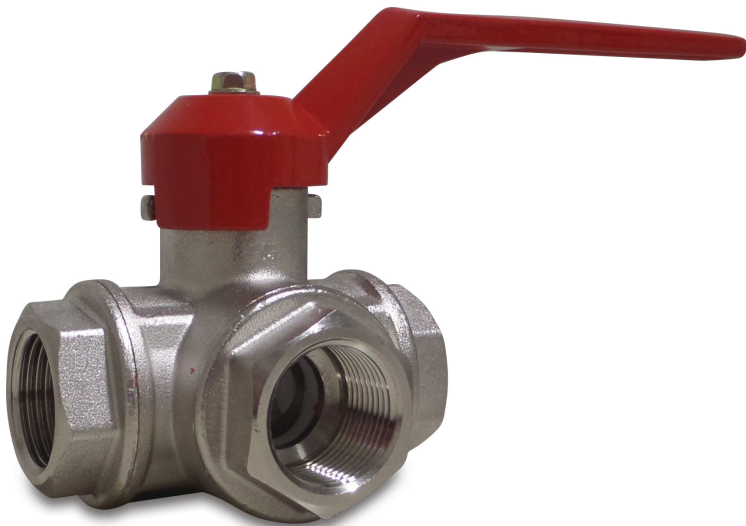


**3-Wege-Kugelhahn T-Bohrung
Messing Vernickelt 1 1/4"
Innengewinde 16bar DN32 Typ
T-Bohrung Seitlich (0401532)**



TECHNISCHE DATEN

Typ	T-Bohrung
Werkstoff	Messing
Oberflächenbehandlung	Vernickelt
Bedienung	Hebel
Griff-Farbe	Rot
Material Hebel/Griff	Aluminium
Material Kugel	Messing hart verchromt
Welle	PVC
Material Gehäuse	Messing
Material Dichtung	PTFE
Kugelbohrung	T-Bohrung
Anschlussart	Seitlich
Anschluss	Innengewinde
Durchgang	full
Temperaturbereich	-30°C - 150°C
Arbeitsdruck	16 bar
Maß	1 1/4"

ABMESSUNGEN

Ct-1 115 mm

F-1 26 mm

F-2 26 mm

Lb 118 mm

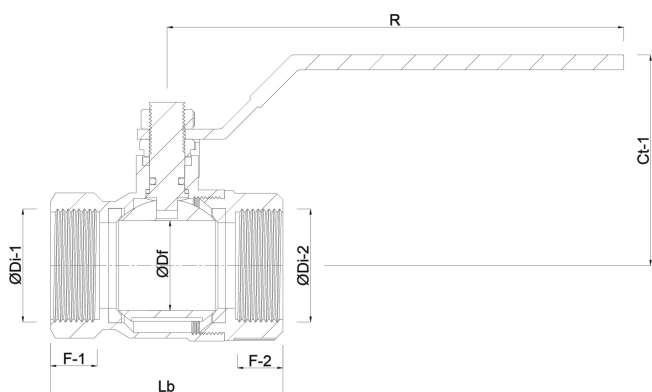
R 170 mm

ØDf 32 mm

ØDi-1 1 1/4 "

ØDi-2 1 1/4 "

ØDi-3 1 1/4 "



Generiert am: 21.02.2026

bevo Vertriebs GmbH
Industriestraße 18
32602 VLOTHO-EXTER
Deutschland
+49 (0) 5228 959 0
info@bevo.com
<http://www.bevo.com>