

DAB Tauchpumpe Edelstahl 304 2" Innengewinde 5,13A 230VAC Edelstahl Typ Feka VS 750 M-NA (7038028)



TECHNISCHE DATEN

Farbe	Edelstahl
Werkstoff	Edelstahl 304
Pumpengehäuse	Edelstahl 304
Material Laufrad 1	Edelstahl 304
Anschluss	Innengewinde
Max. Temperatur	50 °C
Minimale Mediumtemperatur (kontinuierlich)	0 °C
Druck	2 "
Maximale Umgebungstemperatur	40 °C
Minimale Umgebungstemperatur	0 °C
Typ	Feka VS 750 M-NA
Leistung	1 PS
Max. Förderhöhe	9,6 M
Maß	2"
Schwimmer	Nein

Spannung 230VAC

Leistung 0.75 kW

Ampere 5,13 A

Max Durchfluss 24 m³/h

BEP Kapazität 16.1

BEP Förderhöhe 5.13

PORlh 6.8

PORhh 3.77

PORlq 11.27

PORhq 19.32

ABMESSUNGEN

Cb-1 98 mm

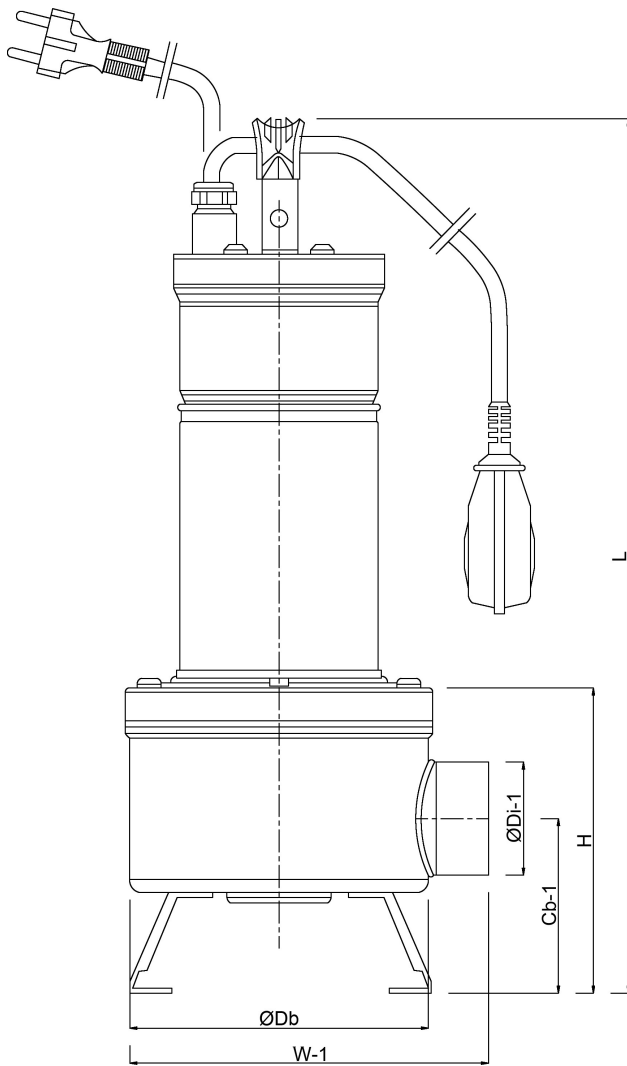
Db 170 mm

H 172 mm

L 492 mm

W-1 203 mm

ØDi-1 2 "



PRODUKTINFORMATIONEN

Netzkabel: 10 Meter H07RN-F, mit Stecker für die einphasige Version.

Installation: fest oder tragbar, vertikale Position.

Maximale Eintauchtiefe: 7 Meter

Geeignet für häusliches Abwasser als Feststoffabwasser mit einer Größe bis zu 50 mm.

Generiert am: 12.06.2026

bevo Vertriebs GmbH
Industriestraße 18
32602 VLOTHO-EXTER
Deutschland
+49 (0) 5228 959 0
info@bevo.com
<http://www.bevo.com>