

Profec Blindflansch PVC-U
DN110 x 125 mm DIN Flansch
16bar DN110 Grau PN10/16
(0111028)



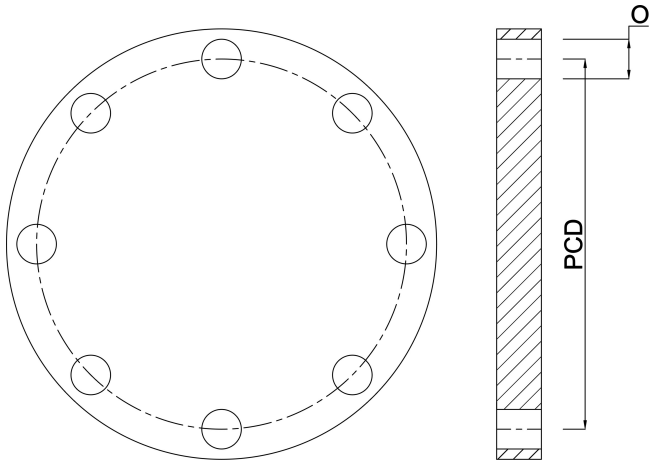
TECHNISCHE DATEN

Farbe	Grau
Werkstoff	PVC-U
Anschluss	DIN Flansch
Maß	DN110 x 125 mm
Bolzen	
Verpackung	5 St.
DN	110
Flansch	PN10/16
Außen ø	230 mm
Gewicht	0.708 kg
Schraubenlänge	80 mm
Dicke	24 mm
Arbeitsdruck	16 bar
Loch ø	18 mm
Löcher	8

ABMESSUNGEN

PCD 190 mm

O 18 mm



PRODUKTINFORMATIONEN

Für PCD, Lochgröße und -nummer siehe Technische Daten So identifizieren Sie einen Flansch auf der Rückseite des Katalogs (PCD ist gleich K)

Generiert am: 10.10.2025

bevo Vertriebs GmbH
Industriestraße 18
32602 VLOTHO-EXTER
Deutschland
+49 (0) 5228 959 0
info@bevo.com
<http://www.bevo.com>