

Norsup Sandfilter PP 2" Innengewinde 3,75bar Grau Typ S790 (7024557)




NORSUP

TECHNISCHE DATEN

Farbe Grau

Werkstoff PP

Anschluss Innengewinde

Arbeitsdruck 3,75 bar

Max. Temp. 40 °C

Typ S790

Kapazität 22 m³/h

Maß 2"

Durchmesser 790 mm

Gewicht 27 kg

Sandmenge 250 kg

Filterfläche 0.5 m²

Max. Poolvol. 110 m³

ABMESSUNGEN

A 1010 mm

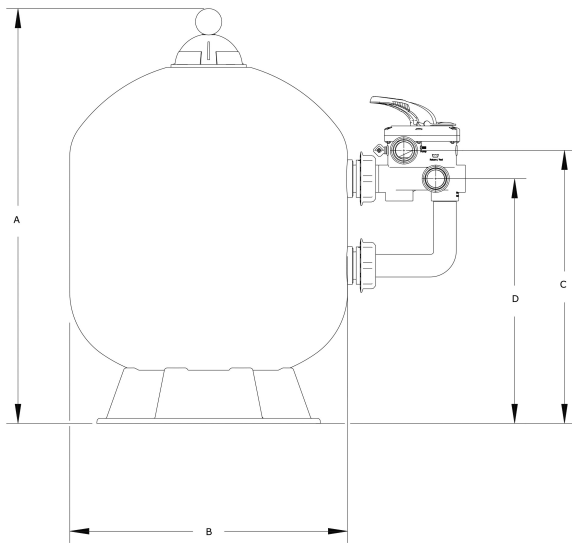
B 31 "

B 790 mm

B Zoll 31

C 570 mm

D 360 mm



PRODUKTINFORMATIONEN

- Hochwertiger PP Filtertank
- Extrem hoher maximaler Arbeitsdruck von bis zu 3,75 Bar
- Mit Praher 6-Wege-Ventil
- 10 Jahre Tank-Garantie + 5 Jahre Ventilgarantie

Generiert am: 23.02.2026

bevo Vertriebs GmbH
Industriestraße 18
32602 VLOTHO-EXTER

Deutschland
+49 (0) 5228 959 0
info@bevo.com
<http://www.bevo.com>