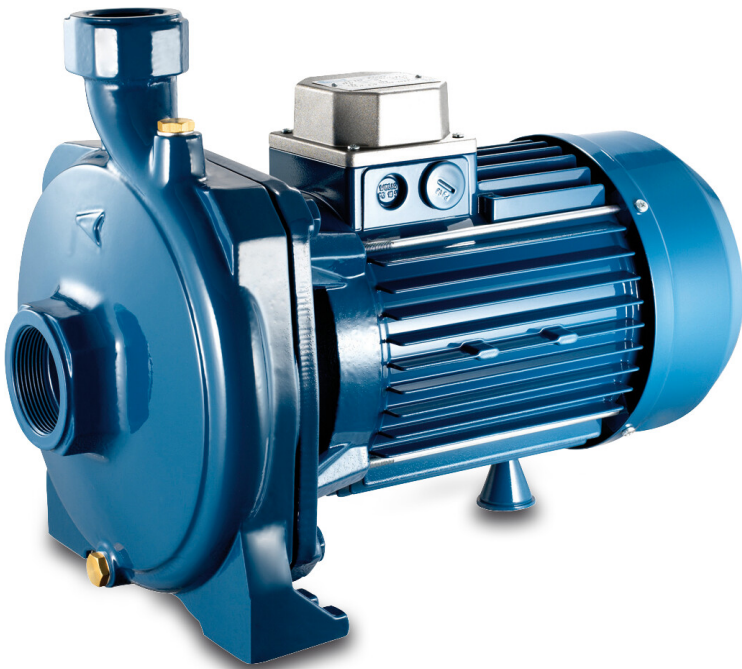


**Foras Kreiselpumpe Gusseisen
2" x 1 1/4" Innengewinde 8bar
9,6A 400/690VAC Blau Typ KM
550/1 T (0920265)**



FOROS
WATER PUMPS

TECHNISCHE DATEN

Farbe Blau

Werkstoff Gusseisen

Material Laufrad 1 Messing

Anschluss Innengewinde

Gleitringdichtung Typ C

Länge 425 mm

Spannung 400/690VAC

Max. Temperatur 90 °C

Breite 250 mm

Minimale Mediumtemperatur 0 °C
(kontinuierlich)

Höhe 323 mm

Druck 1 1/4 "

Maximale
Umgebungstemperatur 40 °C

Saug 2 "

Minimale
Umgebungstemperatur 0 °C

Typ KM 550/1 T

Leistung 5,5 PS

Max. Förderhöhe 56,5 M

Maß 2" x 1 1/4"

Leistung 4 kW

Max Durchfluss 21 m³/h

BEP Kapazität 19

BEP Förderhöhe 47

Effizienz 58 %

ABMESSUNGEN

Cb-1 133 mm

Cr-1 54 mm

G-1 190 mm

H 323 mm

H 323 mm

L 425 mm

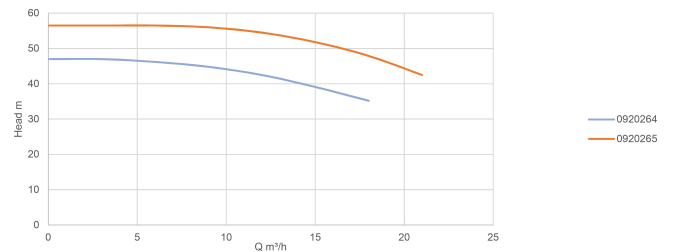
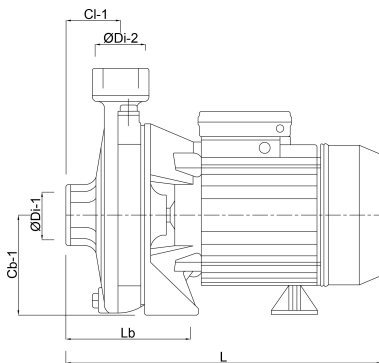
Lb 108 mm

W-1 240 mm

W-2 250 mm

ØDi-1 2 "

ØDi-2 1 1/4 "



PRODUKTINFORMATIONEN

Gleitringdichtung.

Übergroße selbstschmierende Lager.

Abgedichteter Motor mit externer Kühlung.

Elektrische Wicklung Klasse F. Kondensator. – Thermo – amperometrische Sicherheit (nur in Mono).

Die maximale Wassertemperatur beträgt 90°C.

Generiert am: 19.05.2026

bevo Vertriebs GmbH
Industriestraße 18
32602 VLOTHO-EXTER
Deutschland
+49 (0) 5228 959 0
info@bevo.com
<http://www.bevo.com>