

**3-Wege-Kugelhahn T-Bohrung
PVC-U 40 mm Klebemuffe
10bar DN32 Grau Typ T-
Bohrung Seitlich (0111522)**



TECHNISCHE DATEN

Farbe Grau

Typ T-Bohrung

Werkstoff PVC-U

Bedienung Hebel

Griff-Farbe Rot

Material Hebel/Griff PVC-U

Material Gehäuse PVC-U

Material Dichtung PTFE/EPDM

Kugelbohrung T-Bohrung

Anschlussart Seitlich

Anschluss Klebemuffe

Temperaturbereich 0°C - 60°C

Arbeitsdruck 10 bar

Welle PVC

Maß 40 mm

DN 32

ABMESSUNGEN

Ct-1 82 mm

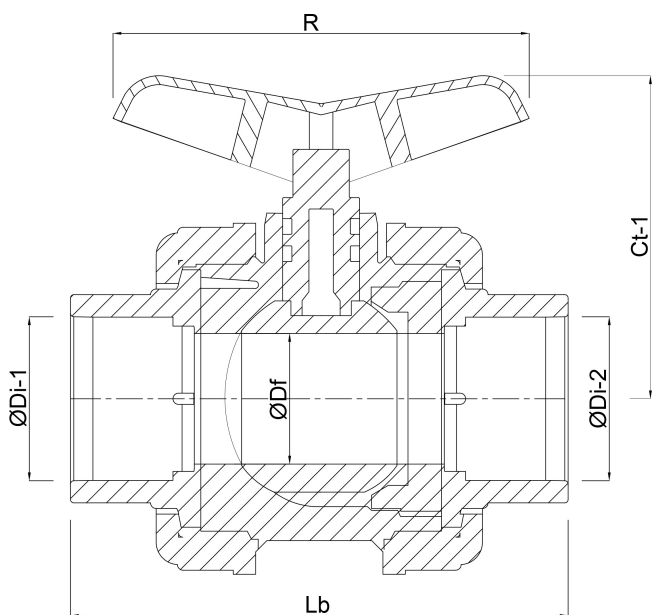
Lb 169 mm

R 100 mm

ØDf 32 mm

ØDi-1 40 mm

ØDi-2 40 mm



Generiert am: 20.02.2026

bevo Vertriebs GmbH
Industriestraße 18
32602 VLOTHO-EXTER

Deutschland
+49 (0) 5228 959 0
info@bevo.com
<http://www.bevo.com>