

Profec Kugelhahn PVC-U 2" Imperial Klebemuffe 10bar Grau Typ 2001 (0112066)



TECHNISCHE DATEN

Farbe Grau

Typ 2001

Werkstoff PVC-U

Bedienung Hebel

Griff-Farbe Rot

Material Hebel/Griff PVC-U

Gehäusekonstruktion 3-teilig

Material Kugel PVC-U

Material Gehäuse PVC-U

Material Dichtung PE/EPDM

Anschluss Imperial Klebemuffe

Temperaturbereich 0°C - 60°C

Maß 2"

Arbeitsdruck 10 bar

ABMESSUNGEN

Ct-1 120 mm

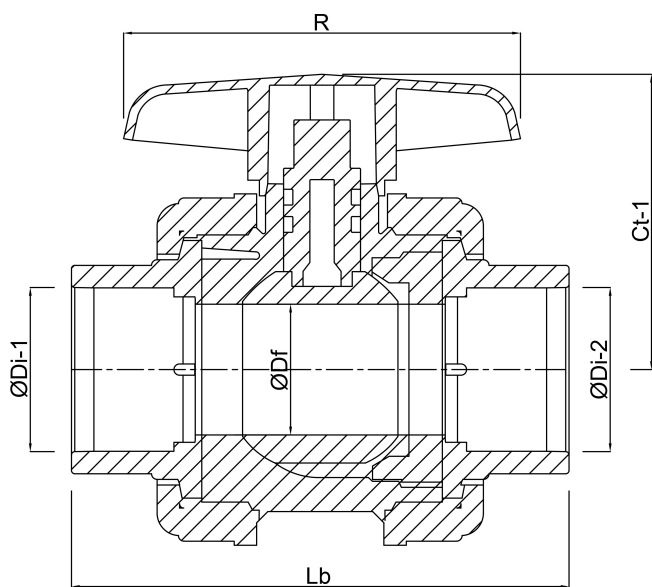
Lb 198 mm

R 109 mm

ØDf 60 mm

ØDi-1 2 "

ØDi-2 2 "



Generiert am: 20.02.2026

bevo Vertriebs GmbH
Industriestraße 18
32602 VLOTHO-EXTER
Deutschland
+49 (0) 5228 959 0
info@bevo.com
<http://www.bevo.com>