

# Kugelhahn PVC-U 25 mm Klebemuffe 16bar DN20 Grau Typ AK (0161501)





# ABMESSUNGEN

Ct-1 65 mm

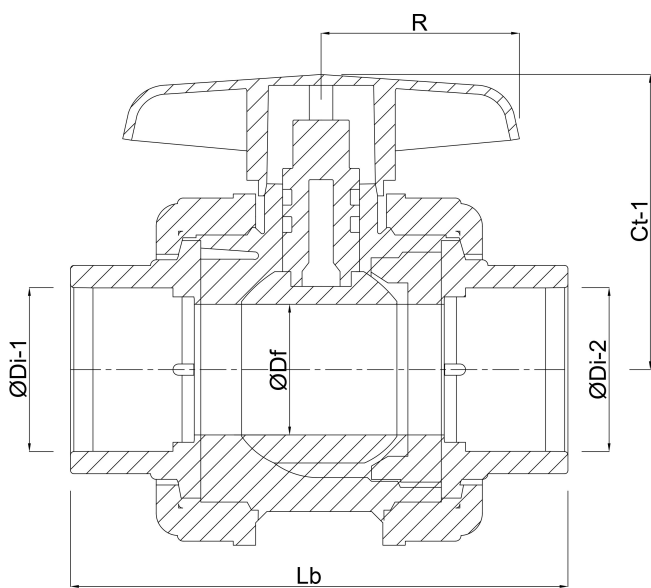
Lb 111 mm

R 35 mm

ØDf 20 mm

ØDi-1 25 mm

ØDi-2 25 mm



**Generiert am: 20.02.2026**

bevo Vertriebs GmbH  
Industriestraße 18  
32602 VLOTHO-EXTER  
Deutschland

+49 (0) 5228 959 0  
[info@bevo.com](mailto:info@bevo.com)  
<http://www.bevo.com>