

**DAB Sanitary waste-water
pump DIN Flansch 8A 230VAC
Grün Typ DELS 70/1000WMS
(7043226)**



TECHNISCHE DATEN

Farbe Grün

Spannung 230VAC

Max. Temperatur 40 °C

Minimale Mediumtemperatur 0 °C
(kontinuierlich)

Typ DELS 70/1000WMS

Förderhöhe 10.5 M

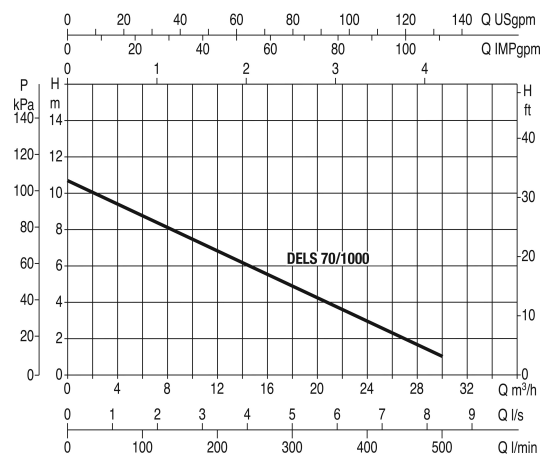
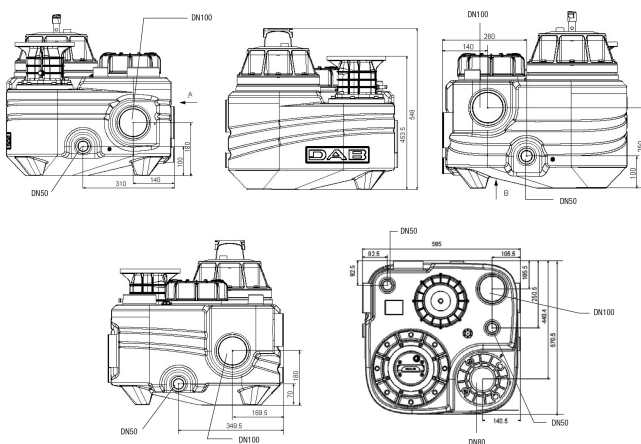
Kessel 70 Ltr

Anschluss DIN Flansch

Leistung 1.75 kW

Ampere 8 A

Max Durchfluss 31.5 m³/h



Generiert am: 09.05.2026

bevo Vertriebs GmbH
Industriestraße 18
32602 VLOTHO-EXTER
Deutschland
+49 (0) 5228 959 0
info@bevo.com
<http://www.bevo.com>