

**Hydro-S Absperrklappe PVC-U**  
**140 mm DIN Flansch 10bar**  
**DN140 Grau PN10 Typ 7500**  
**(7014383)**



  
hydro-s

# TECHNISCHE DATEN

Farbe Grau

Typ 7500

Werkstoff PVC-U

Bedienung Hebel

Griff-Farbe Blau

Material Klappe PVC-U

Material Spindel Stahl

Material Gehäuse PP GF

Material Dichtung EPDM

Anschluss DIN Flansch

Flansch PN10

Temperaturbereich 0°C - 40°C

Maß 140 mm

DN 140

Breite 63 mm

Arbeitsdruck 10 bar

Loch Ø 23 mm

# ABMESSUNGEN

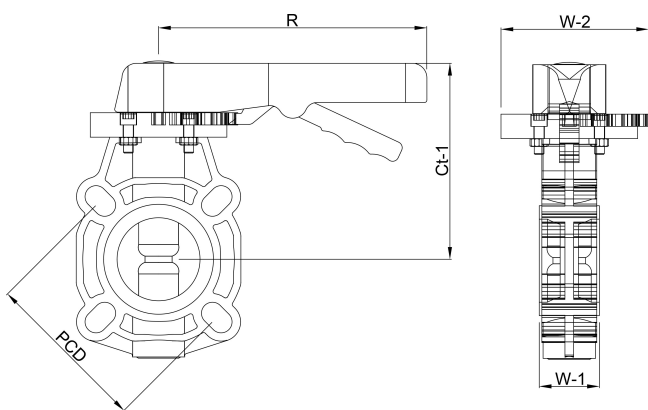
Ct-1 222 mm

PCD 210 mm

R 258 mm

W-1 63 mm

W-2 115 mm



**Generiert am: 23.02.2026**

bevo Vertriebs GmbH  
Industriestraße 18  
32602 VLOTHO-EXTER  
Deutschland  
+49 (0) 5228 959 0  
[info@bevo.com](mailto:info@bevo.com)  
<http://www.bevo.com>