

Schlauchtülle PP 3/4" x 20 mm
Überwurfmutter IG x
Schlauchtülle 6bar Grau
(0330232)

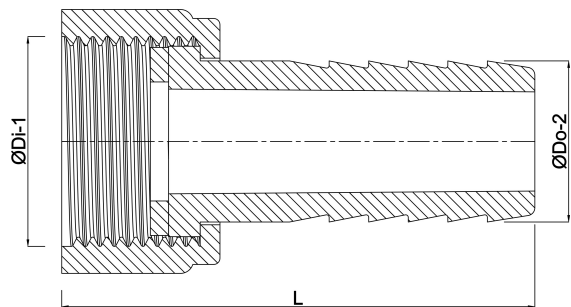


TECHNISCHE DATEN

| | |
|-------------------|-----------------------------------|
| Farbe | Grau |
| Werkstoff | PP |
| Material Dichtung | EPDM |
| Anschluss | Überwurfmutter IG x Schlauchtülle |
| Arbeitsdruck | 6 bar |
| Max. Temp. | 80 °C |
| Maß | 3/4" x 20 mm |

ABMESSUNGEN

| | |
|-------|---------|
| L | 55.5 mm |
| Lq-2 | 30.5 mm |
| ØDi-1 | 3/4 " |
| ØDo-2 | 20 mm |



Generiert am: 21.02.2026

bevo Vertriebs GmbH
Industriestraße 18
32602 VLOTHO-EXTER
Deutschland
+49 (0) 5228 959 0
info@bevo.com
<http://www.bevo.com>