

Profec Losflansch PP 140 mm
16bar DN125 Schwarz PN10/16
(0101392)



TECHNISCHE DATEN

Farbe Schwarz

Werkstoff PP

Maß 140 mm

Verpackung 6 St.

DN 125

Innen ø 167 mm

Flansch PN10/16

Außen ø 250 mm

Dicke 28 mm

Arbeitsdruck 16 bar

Loch ø 18 mm

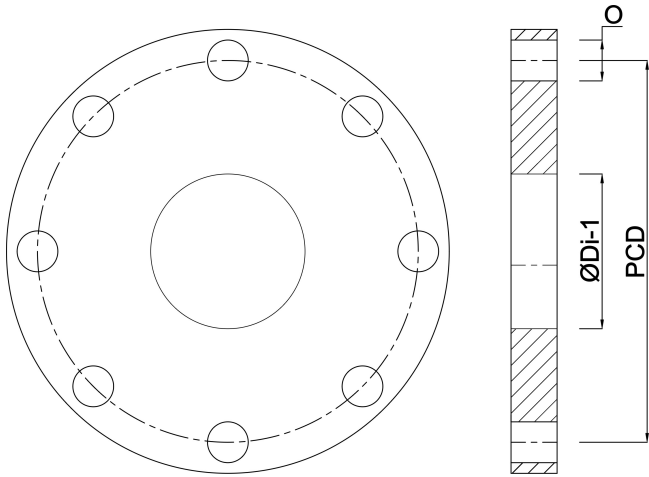
Löcher 8

ABMESSUNGEN

O 18 mm

PCD 210 mm

ØDi-1 167 mm



Generiert am: 20.02.2026

bevo Vertriebs GmbH
Industriestraße 18
32602 VLOTHO-EXTER
Deutschland
+49 (0) 5228 959 0
info@bevo.com
<http://www.bevo.com>