

**Schlauchtülle PP 1 1/2" x 40
mm Überwurfmutter IG x
Schlauchtülle 6bar Grau
(0330240)**



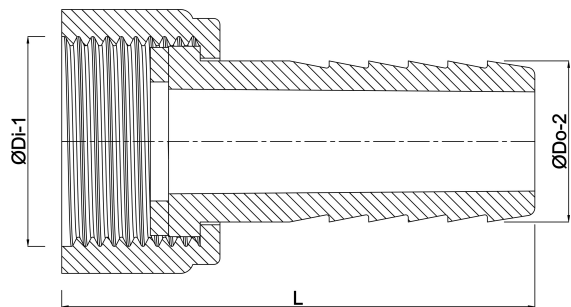
TECHNISCHE DATEN

Farbe	Grau
Werkstoff	PP
Material Dichtung	EPDM
Anschluss	Überwurfmutter IG x Schlauchtülle
Arbeitsdruck	6 bar
Max. Temp.	80 °C
Maß	1 1/2" x 40 mm

ABMESSUNGEN

L	82 mm
Lq-2	43 mm
ØDi-1	1 1/2 "
ØDo-2	40 mm

Generiert am: 21.02.2026



bevo Vertriebs GmbH
Industriestraße 18
32602 VLOTHO-EXTER
Deutschland
+49 (0) 5228 959 0
info@bevo.com
<http://www.bevo.com>