

**Gewindeflansch Edelstahl 316**  
**DN32 x DN32 x 1 1/4" DIN**  
**Flansch x Innengewinde 40bar**  
**DN32 PN40 (0080666)**



# TECHNISCHE DATEN

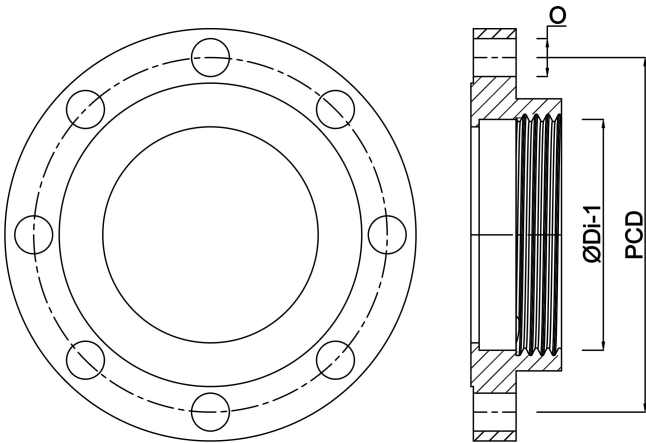
|              |                            |
|--------------|----------------------------|
| Werkstoff    | Edelstahl 316              |
| Anschluss    | DIN Flansch x Innengewinde |
| DIN Norm     | DIN 2566                   |
| Maß          | DN32 x DN32 x 1 1/4"       |
| DN           | 32                         |
| Flansch      | PN40                       |
| Durchmesser  | 42,4 mm                    |
| Außen ø      | 140 mm                     |
| Gewicht      | 1.8 kg                     |
| Dicke        | 18 mm                      |
| Arbeitsdruck | 40 bar                     |
| Loch ø       | 18 mm                      |
| Löcher       | 4                          |

# ABMESSUNGEN

|     |        |
|-----|--------|
| O   | 18 mm  |
| PCD | 100 mm |

ØDi-1

1 1/4 "



**Generiert am: 20.02.2026**

bevo Vertriebs GmbH  
Industriestraße 18  
32602 VLOTHO-EXTER  
Deutschland  
+49 (0) 5228 959 0  
[info@bevo.com](mailto:info@bevo.com)  
<http://www.bevo.com>