

Sandfilter PP 1 1/2"
Innengewinde 3,75bar Beige
Typ S530 (7043242)



TECHNISCHE DATEN

Farbe	Beige
Werkstoff	PP
Anschluss	Innengewinde
Arbeitsdruck	3,75 bar
Max. Temp.	40 °C
Typ	S530
Kapazität	10 m ³ /h
Maß	1 1/2"
Durchmesser	530 mm
Gewicht	12 kg
Sandmenge	100 kg
Filterfläche	0.22 m ²
Max. Poolvol.	50 m ³

ABMESSUNGEN

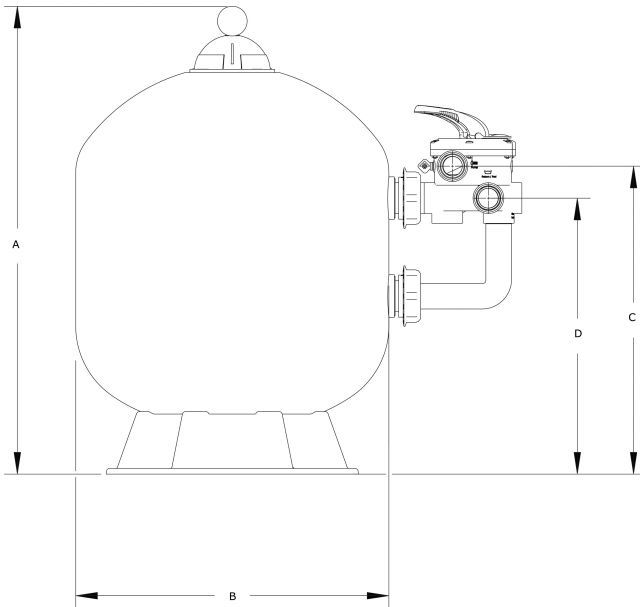
A	795 mm
B	21 "

B 530 mm

B Zoll 21

C 431 mm

D 281 mm



PRODUKTINFORMATIONEN

Merkmale:

- Hochwertiger PP-Filterbehälter
- Extrem hoher maximaler Arbeitsdruck von bis zu 3,75 bar
- 6-Wege-Ventil im Lieferumfang enthalten

Generiert am: 25.02.2026

bevo Vertriebs GmbH
Industriestraße 18

32602 VLOTHO-EXTER
Deutschland
+49 (0) 5228 959 0
info@bevo.com
<http://www.bevo.com>