

Rovatti Centrifugalpumpe støbejern DN105 DIN flange grøn type T3K80/2 (7024363)



rovatti pompe

TEKNISKE SPECIFIKATIONER

Farve grøn

Materiale støbejern

Aksel stål

Pump body støbejern

Materiale impeller 1 støbejern

Tilslutning DIN flange

Maks. temperatur 60 °C

Antal impeller 1

Type T3K80/2

Udgangseffekt 70-80 HK

Maks. Løftehøjde 153 m

Størrelse DN105

Maks. flow rate 90 m³/h

DIMENSIONER

Cb-1 254 mm

Cr-1 195 mm

G-1 240 mm

H 514 mm

H-1 514 mm

L 599 mm

Mc 130 mm

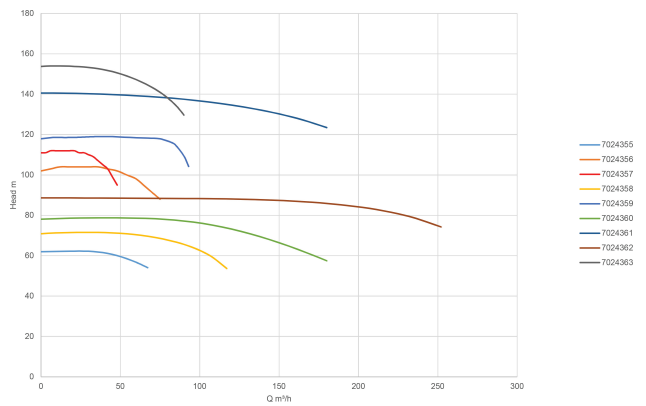
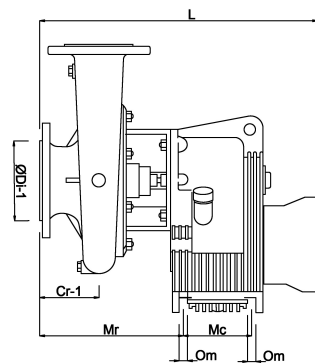
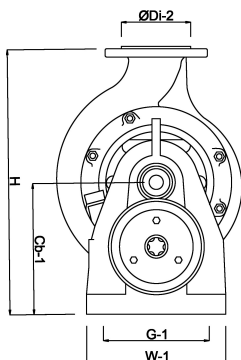
Mr 358 mm

O 15 mm

W-1 270 mm

ØDi-1 80 mm

ØDi-2 65 mm



PRODUKTINFORMATION

Centrifugalpumper med overføringsgear til PTO'ens kardanaksel. Fås med 3-punktsophæng eller på 2-hjulet vogn og velegnet til alle vandingsystemer. En testet vandcirkulationskøleanordning på overgearet (T - TK-serien) garanterer sikker drift i kontinuerlige arbejdsperioder.

Genereret den: 12-06-2026

Bevo Nordic A/S
Pakhusgården 54
5000 Odense C
Danmark
+45 66 19 25 45
info@bevo.dk
<http://www.bevo.com>