



# TEKNISKE SPECIFIKATIONER

Farve	grøn/hvid
Materiale	støbejern
Pump body	støbejern
Materiale impeller 1	technopolymer A
Tank	20ltr L
Tilslutning	indvendig gevind
Volt	230VAC
Maks. temperatur	35 °C
Mindste mellemtemperatur (kontinuerlig)	0 °C
Antal impeller	1
Maksimal omgivelsestemperatur	40 °C
Tryk	8 bar
Pakningsdimensioner L/B/H	566 x 360 x 554 mm
Type	AquaJet 112M-G
Maks. Løftehøjde	61 m
Størrelse	1"

Vægt	19 kg
Effekt	1 kW
Højde	500 mm
Ampere	6,2 A
Maks. flow rate	3.6 m <sup>3</sup> /h
BEP Capacity	35.7
BEP Head	2.56
PORlh	47.8
PORhh	36.2
PORlq	1.792
PORhq	3.072

## DIMENSIONER

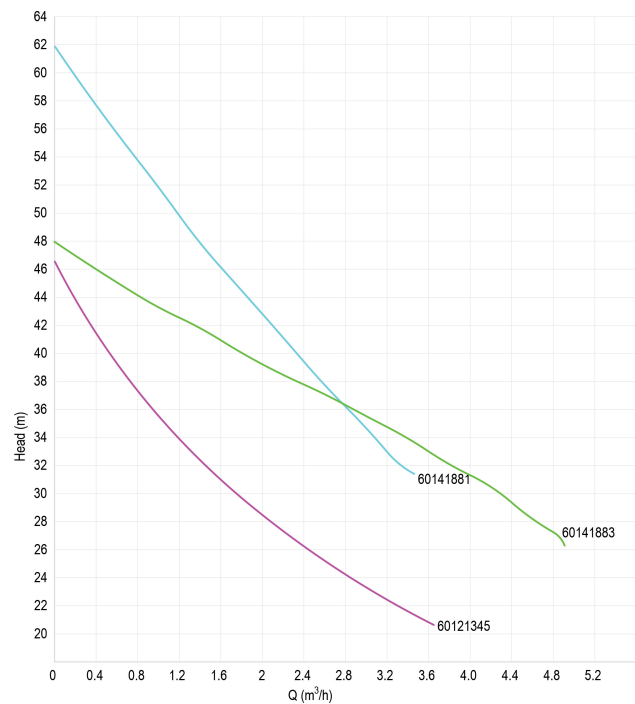
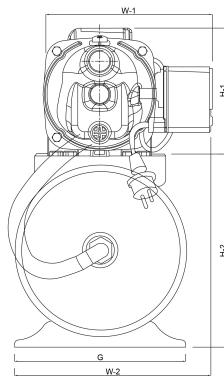
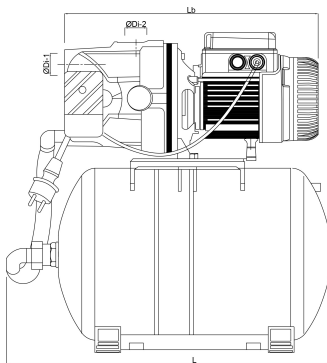
Bredde	301 mm
H-1	204 mm
H-2	296 mm
L	492 mm
Lb	413 mm
Længde	492 mm

W-1 256 mm

W-2 301 mm

ØDi-1 1 "

ØDi-2 1 "



## PRODUKTINFORMATION

Sættet består af en membrantank med 20 liters kapacitet, trykafbryder til automatisk betjening, trykmåler, JET-elektropumpe komplet med strømkabel og stik, sæt til kobling af pumpen og tanken, alt er samlet og klar til installation.  
Leveres samlet.

**Genereret den: 12-06-2026**

Bevo Nordic A/S  
Pakhusgården 54  
5000 Odense C  
Danmark  
+45 66 19 25 45  
[info@bevo.dk](mailto:info@bevo.dk)  
<http://www.bevo.com>