

**Profec Nr. 241 Nippelmuffe
messing 2 1/2" x 1" udvendig
gevind x indvendig gevind
20bar (0708872)**

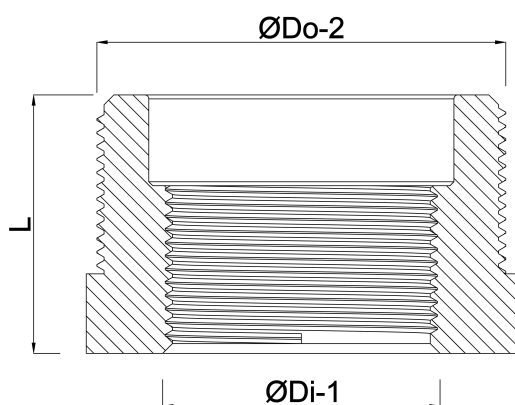


TEKNISKE SPECIFIKATIONER

Materiale	messing
Tilslutning	udvendig gevind x indvendig gevind
Fitting nr.	Nr. 241
Størrelse	2 1/2" x 1"
Maks. temperatur	80 °C
Tryk	20 bar
Maks. temp.	80 °C

DIMENSIONER

L	37 mm
ØDi-1	1 "
ØDo-2	2 1/2 "



Genereret den: 21-02-2026

Bevo Nordic A/S
Pakhusgården 54
5000 Odense C
Danmark
+45 66 19 25 45
info@bevo.dk
<http://www.bevo.com>