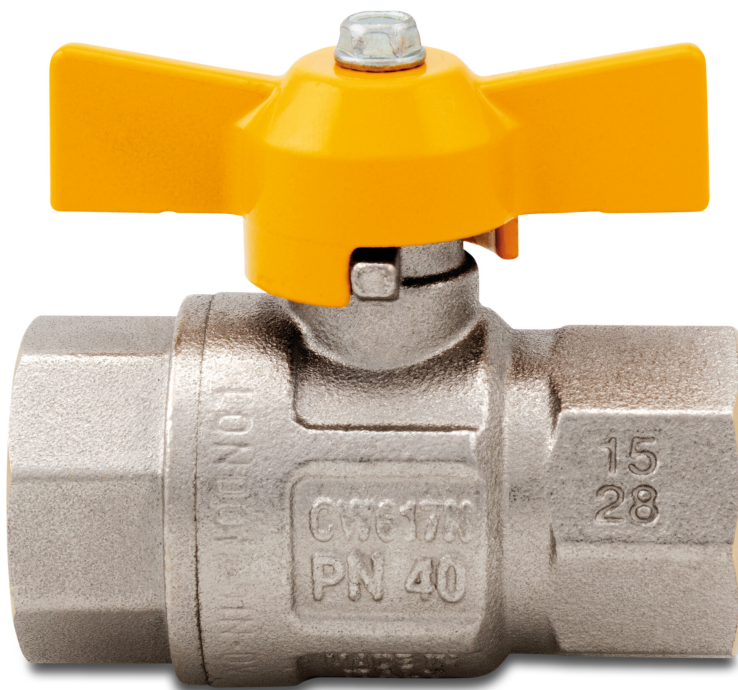


**Itap Kugleventil messing  
forniklet 1/4" indvendig  
gevind 5bar DN10 DVGW type  
068 (0401150)**



# TEKNISKE SPECIFIKATIONER

Type	068
Materiale	messing
Overfladebehandling	forniklet
Godkendelse	DVGW
Funktion	butterfly håndtag
Håndtagsfarve	gul
Håndtagsmateriale	aluminium
Hus konstruktion	2-delt
Kuglemateriale	hårdt forkromet messing
Materialehus	messing
Pakningsmateriale	PFTE
Tilslutning	indvendig gevind
Maks. temperatur	60 °C
Mindste mellemtemperatur (kontinuerlig)	-10 °C
Flow	full
Tryk	5 bar

Størrelse 1/4"

DN 10

## DIMENSIONER

Ct-1 37.3 mm

F-1 11 mm

F-2 11 mm

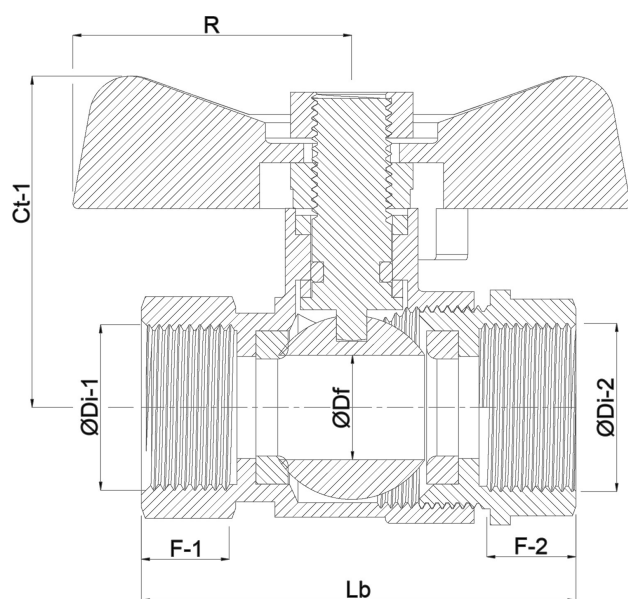
Lb 49,5 mm

R 23.5 mm

ØDf 10 mm

ØDi-1 1/4 "

ØDi-2 1/4 "



**Genereret den: 21-02-2026**

Bevo Nordic A/S  
Pakhusgården 54  
5000 Odense C  
Danmark  
+45 66 19 25 45  
[info@bevo.dk](mailto:info@bevo.dk)  
<http://www.bevo.com>