

**Slangestuds PP 3/4" x 16 mm  
indvendig gevindmøtrik x  
slangestuds 6bar grå (0330230)**



# TEKNISKE SPECIFIKATIONER

Farve grå

Materiale PP

Pakningsmateriale EPDM

Tilslutning indvendig gevindmøtrik x slangestuds

Tryk 6 bar

Maks. temp. 80 °C

Størrelse 3/4" x 16 mm

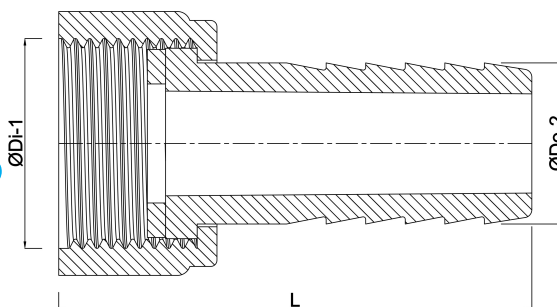
## DIMENSIONER

L 56.5 mm

Lq-2 30.5 mm

ØDi-1 3/4 "

ØDo-2 16 mm



Genereret den: 21-02-2026

Bevo Nordic A/S  
Pakhusgården 54  
5000 Odense C  
Danmark  
+45 66 19 25 45  
[info@bevo.dk](mailto:info@bevo.dk)  
<http://www.bevo.com>