

**Kugleventil PVC-U 16 mm
limmuffe 10bar DN10 grå type
2000 Teflon (0111905)**



TEKNISKE SPECIFIKATIONER

Farve	grå
Type	2000 Teflon
Materiale	PVC-U
Funktion	håndtag
Håndtagsfarve	rød
Håndtagsmateriale	PVC-U
Hus konstruktion	3-delt
Materialehus	PVC-U
Pakningsmateriale	PTFE/EPDM
Tilslutning	limmuffe
Temperatur rækkevidde	0°C - 60°C
Tryk	10 bar
Størrelse	16 mm
Længde	84 mm
DN	10

DIMENSIONER

Ct-1 53.5 mm

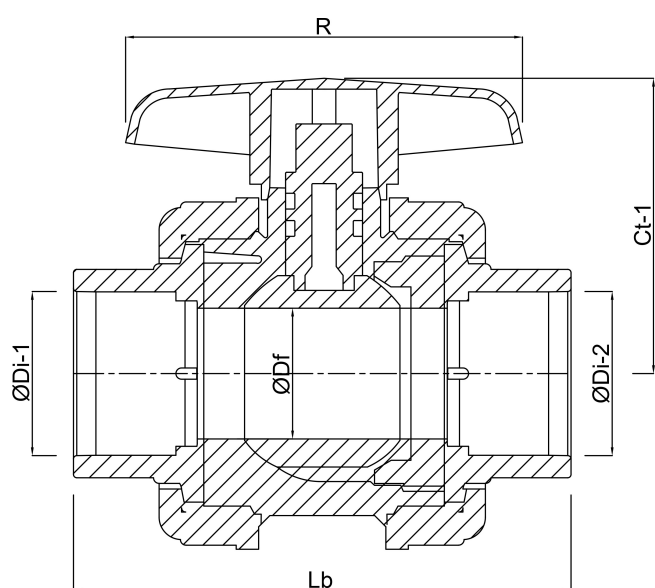
Lb 84 mm

R 63 mm

ØDf 10 mm

ØDi-1 16 mm

ØDi-2 16 mm



Genereret den: 20-02-2026

Bevo Nordic A/S
Pakhusgården 54
5000 Odense C
Danmark
+45 66 19 25 45
info@bevo.dk
<http://www.bevo.com>