

Sandfilter PP 1 1/2" indvendig gevind 3,75bar beige type S530 (7043242)



TEKNISKE SPECIFIKATIONER

Farve	beige
Materiale	PP
Tilslutning	indvendig gevind
Tryk	3,75 bar
Maks. temp.	40 °C
Type	S530
Kapacitet	10 m ³ /t
Størrelse	1 1/2"
Diameter	530 mm
Vægt	12 kg
Sand	100 kg
Filterområde	0.22 m ²
Maks. pool volume	50 m ³

DIMENSIONER

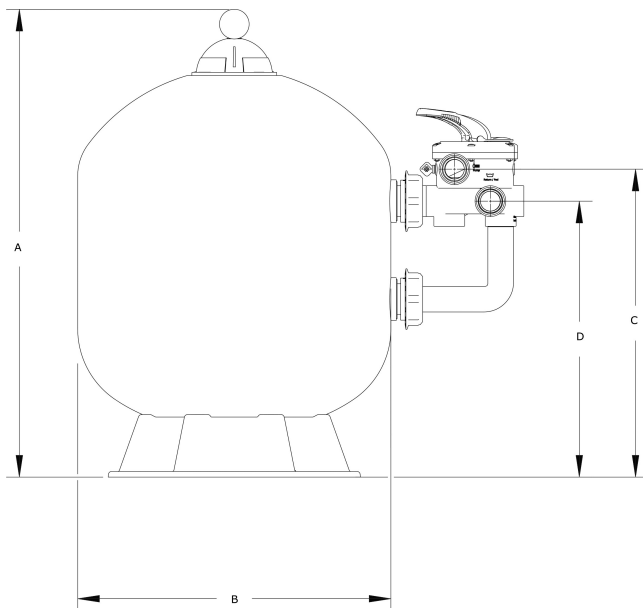
A	795 mm
B	21 inch

B 530 mm

Blanches 21

C 431 mm

D 281 mm



PRODUKTINFORMATION

Egenskaber:

PP filtertank af høj kvalitet

Ekstremt højt maksimalt arbejdstryk på op til 3,75 bar

6-vejsventil medfølger

Genereret den: 25-02-2026

Bevo Nordic A/S
Pakhusgården 54
5000 Odense C
Danmark
+45 66 19 25 45
info@bevo.dk
<http://www.bevo.com>