

**Profec Nr. 121 Vinkel 45° rustfri
stål 316 3/4" indvendig gevind
x udvendig gevind 10bar
(0081243)**

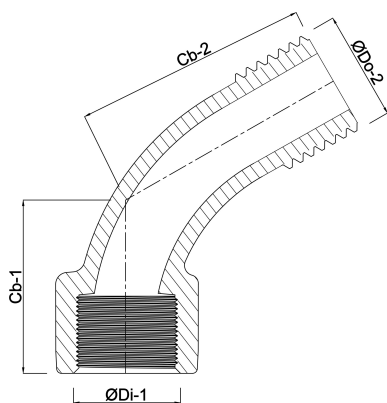


TEKNISKE SPECIFIKATIONER

Materiale	rustfri stål 316
Tilslutning	indvendig gevind x udvendig gevind
Fitting nr.	Nr. 121
Tryk	10 bar
Størrelse	3/4"

DIMENSIONER

Cb-1	23 mm
Cb-2	37 mm
ØDi-1	3/4 "
ØDo-2	3/4 "
β	45 °



Genereret den: 20-02-2026

Bevo Nordic A/S
Pakhusgården 54
5000 Odense C
Danmark
+45 66 19 25 45
info@bevo.dk
<http://www.bevo.com>