

**Profec Y-stykke hårdt
forkromet messing 3/4"
udvendig gevind x udvendig
gevind x indvendig gevind
30bar (0420528)**

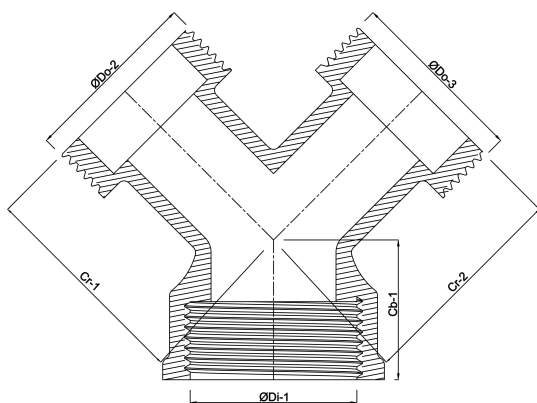


TEKNISKE SPECIFIKATIONER

Materiale	hårdt forkromet messing
Tilslutning	udvendig gevind x udvendig gevind x indvendig gevind
Maks. temperatur	120 °C
Tryk	30 bar
Maks. temp.	120 °C
Størrelse	3/4"

DIMENSIONER

Cb-1	25.5 mm
Cr-1	30 mm
Cr-2	30 mm
ØDi-1	3/4 "



Genereret den: 21-02-2026

Bevo Nordic A/S
Pakhusgården 54
5000 Odense C
Danmark
+45 66 19 25 45
info@bevo.dk
<http://www.bevo.com>