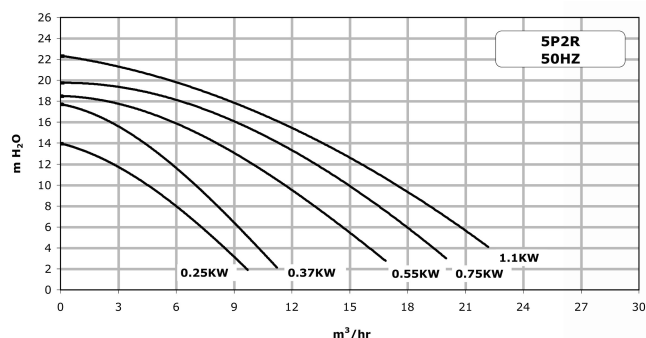
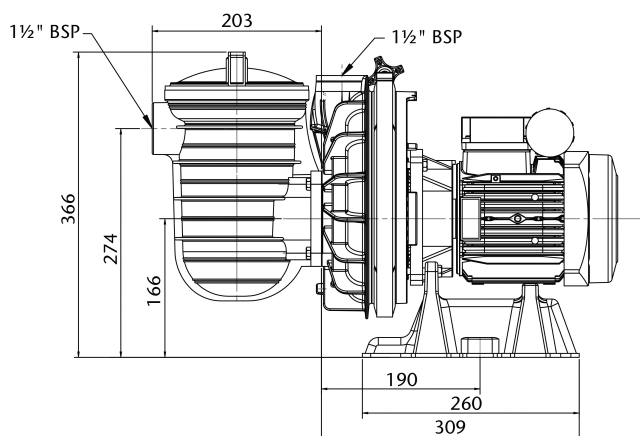


Sta-Rite Poolpumpe 1 1/2" indvendig gevind 230VAC sort type P-STR-071 0.75HK (7032327)



TEKNISKE SPECIFIKATIONER

Farve	sort
Tilslutning	indvendig gevind
Bredde	288 mm
Højde	366 mm
Frekvens	50 Hz
IP værdi	IPX5
Pakningsdimensioner L/B/H	640 x 320 x 360 mm
Type	P-STR-071
Kapacitet	12 m ³ /t
Udgangseffekt	0,75 HK
Størrelse	1 1/2"
Længde	514 mm
Volt	230VAC
Vægt	14.1 kg
Effekt	0.55 kW
BEP Capacity	13
BEP Head	9



PRODUKTINFORMATION

Sta-Rite P-STR pumpen er præcisionsstøbt i forstærket glasfiber. Denne letvægts, usædvanligt stærke termoplastisk er udviklet til funktion ved meget højere tryk. P-STR serien er egnet til saltvandsapplikationer op til 0,4 % (4 gram pr. liter) saltkoncentration. P-STR har en særlig motoraksel og alle indvendige dele er fremstillet af højkvalitets rustfrit stål eller termoplastiske materialer.

Egenskaber:

- Tilslutning: Indvendigt gevind
- Selvansugende diffusor design gør dette til vores hurtigste selvansugende pool pumpe
- Kraftigt skovlhjul til maksimal udgangsydelse
- Låseklemme i rustfrit stål til hurtig og nem servicering
- Gennemsigtigt låg
- Til saltvandsapplikationer op til 0,4% saltkoncentration eller 4 gram/liter
- Robust helt lukket ventilator kølet motor (TEFC)
- Termisk beskyttede, ved enkeltfasede motorer
- Flere afløbssteder til hurtig vinterklargøring

Genereret den: 24-02-2026

Bevo Nordic A/S
Pakhusgården 54

5000 Odense C
Danmark
+45 66 19 25 45
info@bevo.dk
<http://www.bevo.com>