

**Foras Centrifugalpumpe  
støbejern DN65 x 65 mm x  
DN50 x 50 mm DIN flange  
10bar 15,8A 400/690VAC blå  
type MN50 160 A (0920309)**



**FORAS**  
WATER PUMPS

# TEKNISKE SPECIFIKATIONER

Farve blå

Materiale støbejern

Materiale impeller 1 støbejern

Tilslutning DIN flange

Volt 400/690VAC

Maks. temperatur 90 °C

Mindste mellemtemperatur  
(kontinuerlig) -10 °C

Maksimal  
omgivelsestemperatur 40 °C

Minimum ambient temperature 0 °C

Type MN50 160 A

Udgangseffekt 10 HK

MWC 36,7 m

Størrelse DN65 x 65 mm x DN50 x 50 mm

Tætning type H

Længde 590 mm

Bredde 270 mm

Vægt	81 kg
Effekt	7.5 kW
Højde	340 mm
Maks. flow rate	78 m <sup>3</sup> /h
BEP Capacity	60
BEP Head	30
Effektivitet	56 %
Tryk	50
Sug	65
Pakningsdimensioner L/B/H	627 x 287 x 408 mm

## DIMENSIONER

Cb-1	160 mm
Cl-1	100 mm
Ct-1	180 mm
G-1	212 mm
H	340 mm
H	340 mm
L	590 mm

Mc 70 mm

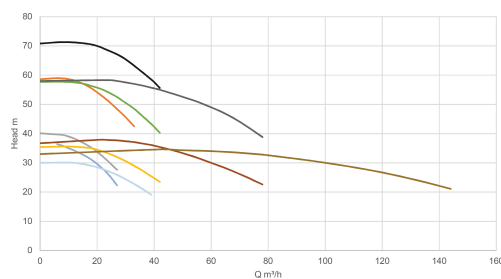
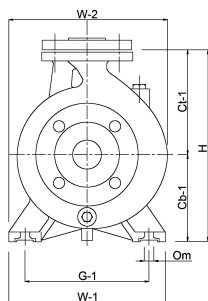
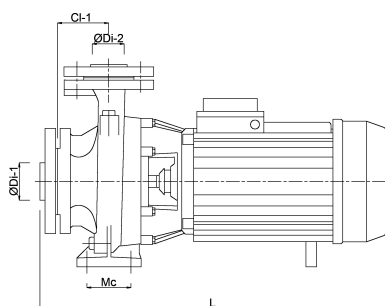
O 14 mm

W-1 265 mm

W-2 270 mm

ØDi-1 65 mm

ØDi-2 50 mm



— 920290  
— 920293  
— 920291  
— 920301  
— 920300  
— 920304  
— 920307  
— 920309  
— 920311  
— 920314

## PRODUKTINFORMATION

Pumperne leveres komplet med modflangere med indvendigt gevind.

Mekanisk tætning.

Maksimal vandtemperatur på 90° C.

**Genereret den: 07-05-2026**

Bevo Nordic A/S  
Pakhusgården 54  
5000 Odense C  
Danmark  
+45 66 19 25 45  
[info@bevo.dk](mailto:info@bevo.dk)

<http://www.bevo.com>

