

# Hydro-S Kugleventil messing forniklet 3" indvendig gevind 25bar (0470008)



  
hydro-s

# TEKNISKE SPECIFIKATIONER

Materiale                      messing

Overfladebehandling        forniklet

Funktion                        håndtag

Håndtagsfarve                blå

Håndtagsmateriale            stål

Hus konstruktion              2-delt

Kuglemateriale                hårdt forkromet messing

Aksel                            messing

Spindelmateriale              messing

Materialehus                  messing

Pakningsmateriale            PTFE

Tilslutning                      indvendig gevind

Maks. temperatur              180 °C

Mindste mellemtemperatur  
(kontinuerlig)                -20 °C

Tryk                                25 bar

Størrelse                         3"

Vægt

345 kg

## DIMENSIONER

Ct-1 131.6 mm

F-1 24.4 mm

F-2 24.4 mm

Håndtagshøjde 127

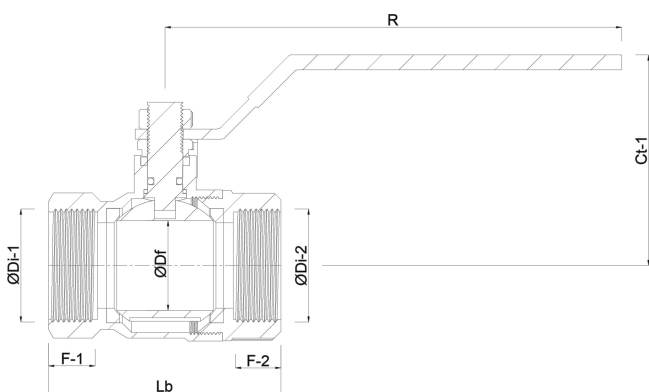
Lb 139 mm

R 225 mm

ØDf 69 mm

ØDi-1 3 "

ØDi-2 3 "



# PRODUKTINFORMATION

Hydro-S Kugleventilen er en omkostningseffektiv Kugleventil der fås med PTFE stamme/kugletætning. Den anvendes af fagfolk til landbrugs-, opvarmnings- og industrielle projekter. Denne Kugleventil med nedsat gennemstrømning er lavet i messing, messing er kendt for at være en miljøvenlig løsning, da genbrugsprocessen af messing er mindre energiintensiv sammenlignet med aluminium og stål. Den fås i en bred vifte af størrelser og med et arbejdstryk på 25 bar. Hydro-S er det mærke, der vælges af fagfolk, der søger en omkostningseffektiv løsning.

**Genereret den: 21-02-2026**

Bevo Nordic A/S  
Pakhusgården 54  
5000 Odense C  
Danmark  
+45 66 19 25 45  
[info@bevo.dk](mailto:info@bevo.dk)  
<http://www.bevo.com>