

Prop PP 1/2" udvendig gevind 10bar beige (0330429)

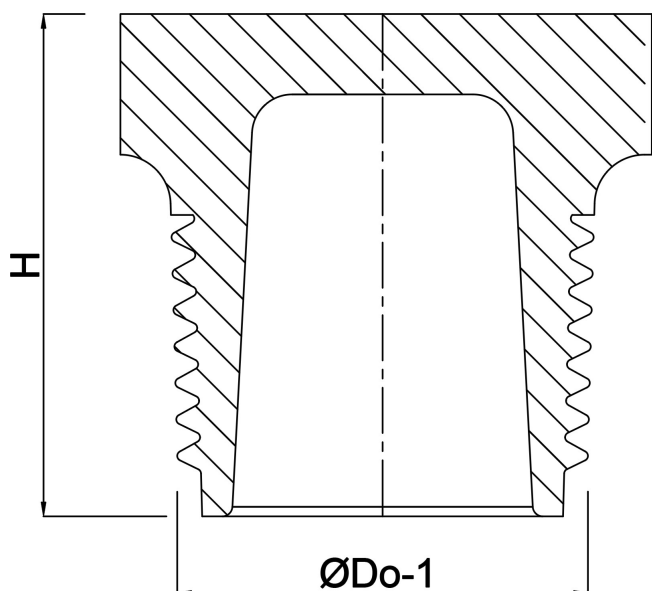


TEKNISKE SPECIFIKATIONER

Farve	beige
Materiale	PP
Tilslutning	udvendig gevind
Tryk	10 bar
Størrelse	1/2"

DIMENSIONER

H	25 mm
ØDo-1	1/2 "



Genereret den: 21-02-2026

Bevo Nordic A/S
Pakhusgården 54
5000 Odense C
Danmark
+45 66 19 25 45
info@bevo.dk
<http://www.bevo.com>