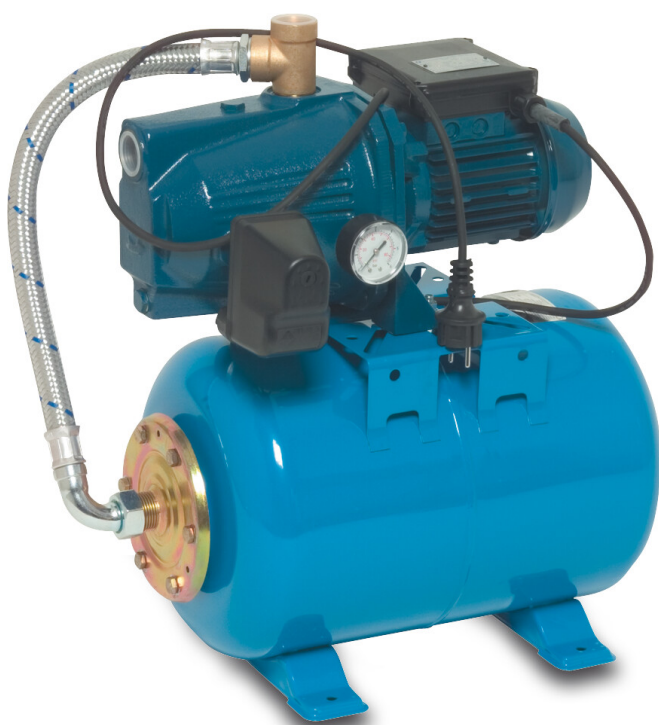


# Foras Husvandværk støbejern 1" indvendig gevind 6bar 3,6A 230VAC blå 24L type JA 86 N (7034784)



**FORAS**  
WATER PUMPS

# TEKNISKE SPECIFIKATIONER

Farve blå

Materiale støbejern

Pump body støbejern

Materiale impeller 1 noryl

Tank 24ltr L

Tilslutning indvendig gevind

Volt 230VAC

Maks. temperatur 50 °C

Mindste mellemtemperatur  
(kontinuerlig) 0 °C

Antal impeller 1

Højde 525 mm

Tryk 1 "

Maksimal  
omgivelsestemperatur 40 °C

Type JA 86 N

Maks. Løftehøjde 47,5 m

Størrelse 1"

Effekt 0.59 kW

Ampere 3,6 A

Maks. flow rate 3.3 m<sup>3</sup>/h

Tryk 6 bar

## DIMENSIONER

Bredde 260 mm

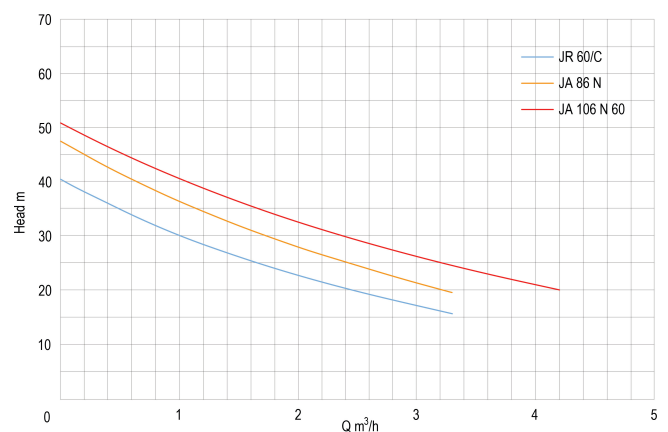
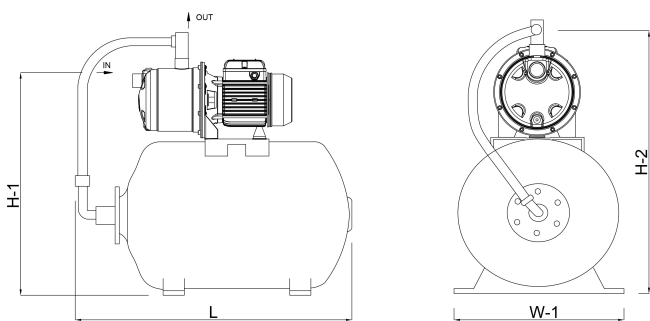
H-1 420 mm

H-2 525 mm

L 560 mm

Længde 560 mm

W-1 260 mm



## PRODUKTINFORMATION

Komplet med 24 ltr. vandret tank, trykmåler og trykafbryder. Klar til installation af en kvalificeret elektriker. Pumpen vil blive leveret med kabel og DIN-stik. Leveres med UK/DIN-stik i Storbritannien.

**Genereret den: 19-05-2026**

Bevo Nordic A/S  
Pakhusgården 54  
5000 Odense C  
Danmark  
+45 66 19 25 45  
[info@bevo.dk](mailto:info@bevo.dk)  
<http://www.bevo.com>