

**Kugleventil PVC-U 2 1/2"**  
**indvendig gevind 10bar DN65**  
**grå type AK (0161516)**



# TEKNISKE SPECIFIKATIONER

Farve grå

Type AK

Materiale PVC-U

Funktion håndtag

Håndtagsfarve rød

Håndtagsmateriale PVC-U

Hus konstruktion 3-delt

Materialehus PVC-U

Pakningsmateriale PE/EPDM

Tilslutning indvendig gevind

Maks. temperatur 60 °C

Mindste mellemtemperatur  
(kontinuerlig) 0 °C

Tryk 10 bar

Størrelse 2 1/2"

DN 65

# DIMENSIONER

Ct-1 184 mm

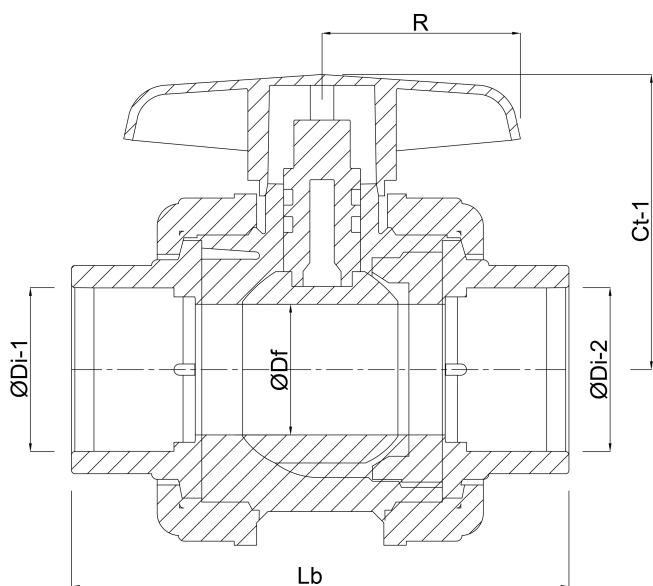
Lb 238 mm

R 84 mm

ØDf 65 mm

ØDi-1 2 1/2 "

ØDi-2 2 1/2 "



**Genereret den: 20-02-2026**

Bevo Nordic A/S  
Pakhusgården 54  
5000 Odense C  
Danmark

+45 66 19 25 45  
[info@bevo.dk](mailto:info@bevo.dk)  
<http://www.bevo.com>